

**ООО "ОГМ-сервис"**  
**КОМПЛЕКСНЫЕ ПОСТАВКИ НАСОСНОГО ОБОРУДОВАНИЯ, ГИДРОАППАРАТУРЫ И ПНЕВМАТИЧЕСКОГО ОБОРУДОВАНИЯ**

125364 г. Москва, ул. Свободы, дом 40, корпус 2  
 тел: (095) 493-0542, 493-0581 e-mail: ask-mail@mail.ru

**Гидродроссели с обратным клапаном встраиваемые типа МДКВ  
 и гидродроссели встраиваемые типа МДВ**

NG = 16, 25, 32 мм	$P_{max} = 35 \text{ МПа}$	$Q_{max} = 160, 320, 630 \text{ л/мин}$
--------------------	----------------------------	-----------------------------------------



рис. 1

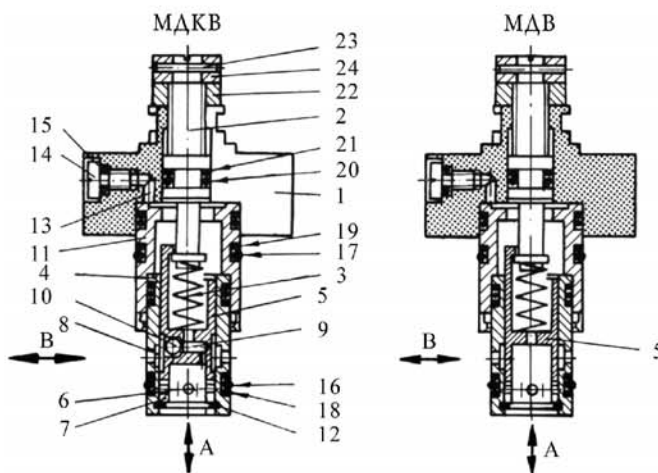
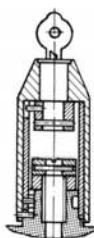
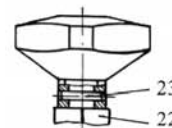


рис. 2

- ✓ - присоединительные размеры по DIN 24342
- ✓ - низкий уровень гидравлических потерь
- ✓ - высокая надёжность



Замковое устройство



Рукоятка

**Устройство**

Дроссель с обратным клапаном типа МДКВ состоит из фланца 1, в котором размещен регулировочный винт 2. В осевой расточке гильзы 4 расположен запорно-регулирующий элемент (дроссель) 5, выполненный в виде полого цилиндрического золотника с перегородкой. Между перегородкой дросселя и буртиком регулировочного винта размещена пружина 3.

На торце дросселя выполнен ряд радикальных отверстий 6 и два паза 7, образующих с расточкой 8 гильзы 4 дроссельную щель между выходом А и входом В гидроаппарата. Кроме того, в дросселе 5 выполнен ступенчатый радиальный канал 9. В ступени большего диаметра установлен шарик 10. Втулка 11 служит для соединения фланца 1 и гильзы 4, а кольцо 12 – для ограничения хода дросселя.

Во фланце 1 выполнен канал 13, соединяющий пружинную полость дросселя с обратным клапаном с атмосферой и закрытый пробкой 14, уплотненный резиновым кольцом 15.

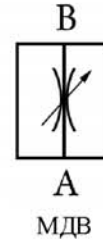
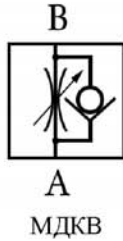
Дроссель типа МДВ аналогичен по конструкции описанному дросселю с обратным клапаном типа МДКВ. Отличие заключается в запорно-регулирующем элементе 5, в котором отсутствует радиальный ступенчатый канал, шарик и кольцевая наружная проточка, а осевой канал в перегородке выполняется большего диаметра.

Регулировочные винты дросселей и дросселей с обратным клапаном могут иметь головку под ключ либо рукоятку. На регулировочный винт 2 навинчивается контргайка 22, а затем при помощи штифта 23 к регулировочному винту 2 крепится квадрат 24 либо рукоятка.

Регулировочные винты с головкой под ключ могут закрываться замковым устройством.

**Гидродроссели с обратным клапаном встраиваемые типа МДКВ и гидродроссели встраиваемые типа МДВ**

Условное графическое обозначение



А и В – гидрролинии подвода и отвода основного потока

Структура обозначения

М	ДхВ	-	х	/	3	Ф	2	х	х	4	
											Категория размещения
											Климатическое исполнение: УХЛ – умеренный и холодный климат, О – тропический климат
											Исполнения по виду регулировочного устройства: В – с регулировочным винтом с головкой под ключ; Р – с рукояткой со шкалой; К – с замковым устройством.
											Исполнение по направлению движения дросселируемого потока (для дросселей с обратным клапаном – с дросселированием потока, подводимого сбоку)
											Способ монтажа – вставной (фланцевый)
											Номинальное давление 32 МПа
											Исполнение по условному проходу: 16 – 16 мм; 25 – 25 мм; 32 – 32 мм.
											Тип аппарата: ДВ – дроссель встраиваемый ДКВ – дроссель с обратным клапаном встраиваемый
											Присоединительные размеры, принятые в междунар. практике

**Условия эксплуатации**

Положение при эксплуатации любое	любое
Кинематическая вязкость рабочей жидкости, мм <sup>2</sup> /с	20-200
Температура рабочей жидкости, °С	10-70
Температура окружающей среды, °С	1-55
Тонкость фильтрации, мкм	25
Рабочая жидкость	масло минеральное в соответствии с DIN 51524, DIN 51525, рекомендациями CETOP RP9IH или с аналогичными характеристиками

**ООО "ОГМ-сервис"**  
**КОМПЛЕКСНЫЕ ПОСТАВКИ НАСОСНОГО ОБОРУДОВАНИЯ, ГИДРОАППАРАТУРЫ И ПНЕВМАТИЧЕСКОГО ОБОРУДОВАНИЯ**

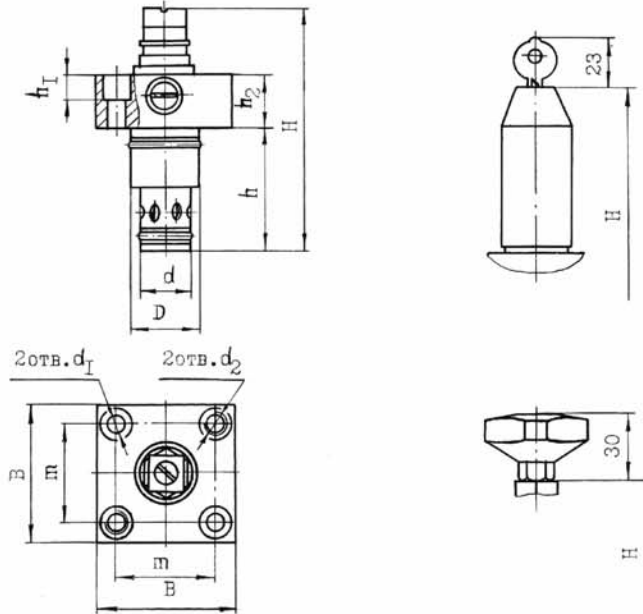
125364 г. Москва, ул. Свободы, дом 40, корпус 2  
 тел: (095) 493-0542, 493-0581 e-mail: ask-mail@mail.ru

**Гидродроссели с обратным клапаном встраиваемые типа МДКВ  
 и гидродроссели встраиваемые типа МДВ**

Технические характеристики				(Т=40-45 °С, η=30-35 мм <sup>2</sup> /с)		
Наименование параметра	Данные для исполнений дросселей по условному проходу			Данные для исполнений дросселей с обратным клапаном по условному проходу		
	16	25	32	16	25	32
1. Условный проход, мм	16	25	32	16	25	32
2. Давление на входе, МПа: номинальное максимальное	32 35	32 35	32 35	32 35	32 35	32 35
3. Давление открытия обратного клапана, МПа	-	-	-	0,05	0,05	0,05
4. Давление на выходе, МПа максимальное минимальное	32 0,02	32 0,02	32 0,02	32 0,02	32 0,02	32 0,02
5. Расход рабочей жидкости, л/мин: номинальный максимальный	63 160	160 320	320 630	63 160	160 320	320 630
6. Номинальный перепад давлений (при номинальном расходе), МПа через полностью открытый дроссель через обратный клапан	0,3 -	0,4 -	0,4 -	0,3 0,3	0,4 0,4	0,4 0,4
7. Внутренняя герметичность (максимальные внутренние утечки) при полностью закрытом дросселе, см <sup>3</sup> /мин	100	200	300	100	200	300
8. Масса, кг, для исполнения по виду регулировочного устройства: МДВ-х/3Ф2В МДВ-х/3Ф2Р МДВ-х/3Ф2К МДКВ-х/3Ф2В МДКВ-х/3Ф2Р МДКВ-х/3Ф2К	1,05 1,2 1,4	2,5 2,65 2,35	3,15 3,3 3,5	1,05 1,2 1,4	2,0 2,3 2,35	3,15 3,3 3,5

**Гидродроссели с обратным клапаном встраиваемые типа МДКВ  
 и гидродроссели встраиваемые типа МДВ**

Габаритные и присоединительные размеры



Шифр гидроаппарата	Усл. проход	H, не более	h, не более	h1 ±t2/2	h2 h14	B, не более	m ±0,1	D e9	d e9	d1 H14	d2 7H
МДВ-16/3Ф2В	16	111	56	11	24,5	65	46	32	25	9	M12
МДВ-16/3Ф2К		163,5									
МДВ-16/3Ф2Р		102,5									
МДВ-25/3Ф2В	25	129,5	72	16	27	85	58	45	34	14	M16
МДВ-25/3Ф2К		175									
МДВ-25/3Ф2Р		121									
МДВ-32/3Ф2В	32	143,5	85	20	28	102	70	60	45	17	M20
МДВ-32/3Ф2К		196									
МДВ-32/3Ф2Р		135									
МДКВ-16/3Ф2В	16	111	56	11	24,5	65	46	32	25	9	M12
МДКВ-16/3Ф2К		163,5									
МДКВ-16/3Ф2Р		102,5									
МДКВ-25/3Ф2В	25	129,5	72	16	27	85	58	45	34	14	M16
МДКВ-25/3Ф2К		175									
МДКВ-25/3Ф2Р		121									
МДКВ-32/3Ф2В	32	143,5	85	20	28	102	70	60	45	17	M20
МДКВ-32/3Ф2К		196									
МДКВ-32/3Ф2Р		135									