

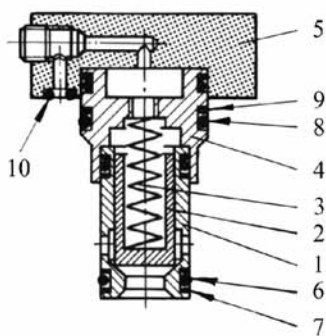
ООО "ОГМ-сервис"
КОМПЛЕКСНЫЕ ПОСТАВКИ НАСОСНОГО ОБОРУДОВАНИЯ, ГИДРОАППАРАТУРЫ И ПНЕВМАТИЧЕСКОГО ОБОРУДОВАНИЯ

125364 г. Москва, ул. Свободы, дом 40, корпус 2
тел: (095) 493-0542, 493-0581 e-mail: ask-mail@mail.ru

Клапаны гидроуправляемые встраиваемые типа МКГВ

NG = 16; 25; 32 мм	P _{max} = 42 МПа	Q _{max} = 200; 450; 750 л/мин
--------------------	---------------------------	--

- ✓ соединительные размеры по DIN 24342
- ✓ высокая герметичность
- ✓ низкий уровень гидравлических потерь
- ✓ высокое быстродействие
- ✓ высокая надежность
- ✓ широкий ассортимент



а)

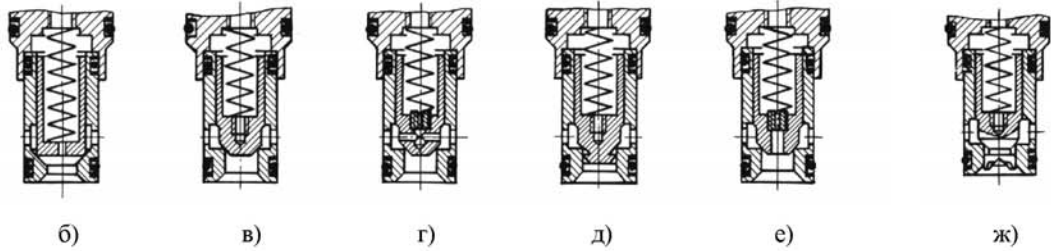
Устройство

Гидроклапаны состоят из комплекта затвора и фланца. В комплект затвора входят: гильза 1, клапан 2, пружина 3 и переходная втулка 4. Комплект затвора вставляется в монтажное отверстие гидроблока и прижимается фланцем 5. Для уплотнения гидроклапанов в монтажных отверстиях гидроблоков в гильзе имеются резиновые 6, 8 и полиамидные 7, 9 кольца. Для уплотнения каналов управления на торцевой поверхности фланца 5 имеются резиновые кольца 10.

По виду запорного элемента комплекты затворов имеют следующие исполнения:

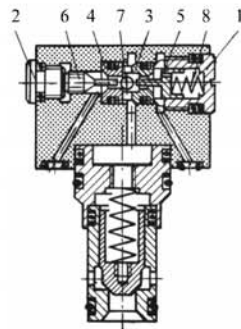
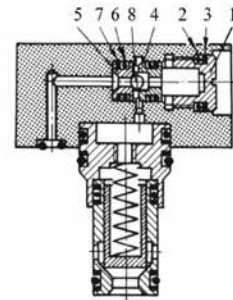
- а) с соотношением надклапанной и подклапанной площадей 1,05:1;
- б) с демпфером и подводом управляющего потока с торца запорного элемента (соотношение надклапанной и подклапанной площадей 1,05:1);
- в) с соотношением надклапанной и подклапанной площадей 1,6:1;
- г) с демпфером и подводом управляющего потока сбоку запорного элемента (соотношение надклапанной и подклапанной площадей 1,6:1);
- д) с дросселирующей цапфой (соотношение надклапанной и подклапанной площадей 1,6:1);
- е) с демпфером и подводом управляющего потока с торца запорного элемента (соотношение надклапанной и подклапанной площадей 1,6:1);
- ж) с дросселирующим хвостовиком с треугольными пазами (соотношение надклапанной и подклапанной площадей 1,6:1).

Клапаны гидроуправляемые встраиваемые типа МКГВ



>>>

Во фланцах исполнений гидроуправляемых клапанов с элементом "или" в расточку, закрываемую пробкой 1, уплотненной резиновым 2 и полиамидным 3 кольцами, установлены седла 4 и 5 с уплотнениями в виде резиновых 6 и полиамидных 7 колец. Между седлами находится шарик 8, который потоком, поступающим со стороны одного из седел, прижимается к противоположному.

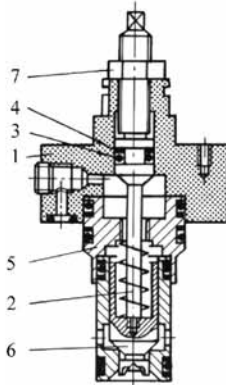
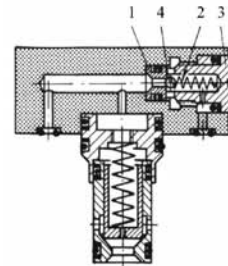


<<<

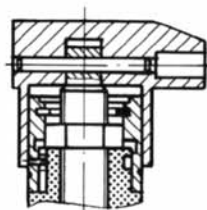
Во фланцах исполнений гидроуправляемых клапанов с гидрозамком в линии управления находится элемент, конструктивно аналогичный элементу "или", но канал во фланце выполнен сквозным, закрывающийся с обоих концов пробками 1 и 2, а между пробками и седлами 3 и 4 находятся толкатели 5 и 6, взаимодействующие с шариком 7 через отверстия в седлах, причем толкатель 5 нагружен пружиной 8.

>>>

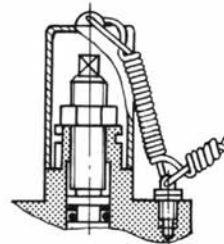
Во фланцах исполнений гидроуправляемых клапанов с обратным клапаном в линии управления установлено седло 1, аналогичное седлам элемента "или", к которому пружиной 2, опирающейся на пробку 3, прижимается клапан в виде шарика 4.



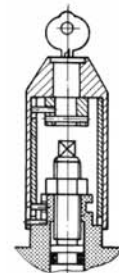
Рукоятка



Колпачок



Замковое устройство



ООО "ОГМ-сервис"
КОМПЛЕКСНЫЕ ПОСТАВКИ НАСОСНОГО ОБОРУДОВАНИЯ, ГИДРОАППАРАТУРЫ И ПНЕВМАТИЧЕСКОГО ОБОРУДОВАНИЯ

125364 г. Москва, ул. Свободы, дом 40, корпус 2
тел: (095) 493-0542, 493-0581 e-mail: ask-mail@mail.ru

Клапаны гидроуправляемые встраиваемые типа МКГВ

↑

В исполнениях гидроуправляемых клапанов с ограничением хода запорного элемента во фланец 1 ввернут регулировочный винт 2, уплотненный во фланце резиновым 3 и полиамидным 4 кольцом. Регулировочный винт, проходящий через переходную втулку 5, ограничивает ход клапана 6 при открытии. На винте имеется контргайка 7.

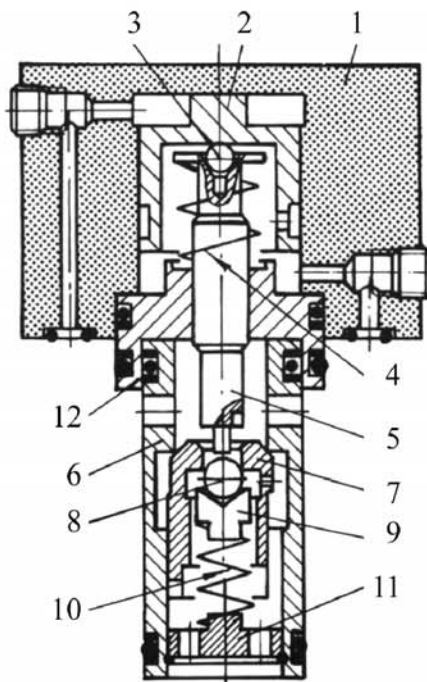
Регулировочные винты исполнений гидроуправляемых клапанов с ограничением хода запорного элемента могут иметь головку под ключ либо рукоятку.

Регулировочные винты с головкой под ключ могут закрываться колпачком.

Колпачок может иметь встроенное замковое устройство.

>>>

Клапан с гидрозамком в основной линии тлест во фланце 1 поршень 2, который через шарик 3 взаимодействует с поджатым к нему пружиной 4 толкатель 5. В гильзе 6 размещен основной клапан 7 и разгрузочный клапан в виде шарика 8 в седле 9, которые прижаты к своим посадочным кромкам пружиной 10, опирающейся на шайбу 11. Посадочная кромка основного клапана образована расточкой и осевым каналом гильзы, а вспомогательного - расточкой и осевым каналом основного клапана. Через осевой канал клапана толкатель взаимодействует с разгрузочным клапаном. Толкатель имеет направление в переходной втулке 12.



Условия эксплуатации

Положение при эксплуатации	любое
Кинематическая вязкость рабочей жидкости, мм ² /с	20-200
Температура рабочей жидкости, °С	10-70
Температура окружающей среды, °С	1-55
Тонкость фильтрации, мкм	25
Рабочая жидкость	масло минеральное в соответствии с DIN 51524, DIN 51525, рекомендациями CETOP RP9IH или с аналогичными характеристиками

ООО "ОГМ-сервис"
КОМПЛЕКСНЫЕ ПОСТАВКИ НАСОСНОГО ОБОРУДОВАНИЯ, ГИДРОАППАРАТУРЫ И ПНЕВМАТИЧЕСКОГО ОБОРУДОВАНИЯ
125364 г. Москва, ул. Свободы, дом 40, корпус 2
тел: (095) 493-0542, 493-0581 e-mail: ask-mail@mail.ru

Клапаны гидроуправляемые встраиваемые типа МКГВ

Структура обозначения

М	КГВ	х	/	З	Ф	х	х	х	х	х	х	х	х	4	
_____	_____	_____	_____	_____	_____	_____	_____	_____	_____	_____	_____	_____	_____	_____	_____
_____ Категория размещения															
_____ Климатическое исполнение: У – умеренный и холодный климат, О – тропический климат															
_____ Исполнение по напряжению электромагнита управляющего распределителя: 24 – 24В постоянного тока															
_____ Исполнения по исходному положению управляющего гидрораспределителя (для исполнений с электрогидравлическим управлением): без индекса – обеспечивает закрытие основного клапана; 1 – обеспечивает открытие основного клапана															
_____ Исполнения по виду регулировочного устройства: (для исполнений с ограничением хода): К – с замковым устройством. В – с регулировочным винтом с головкой под ключ; Р – с рукояткой; П – с защитным колпачком и опломбированием;															
_____ Исполнения по давлению открытия: 1 – 0,05 МПа (для исполнения с гидрозамком в основной линии ГЗО давление открытия только 0,05 МПа); 2 – 0,15 МПа; 3 – 0,3 МПа;															
_____ Исполнение по функционально – конструктивным признакам: без индекса – с дистанционным гидравлическим управлением; Э – с электрогидравлическим управлением; ЭД – с электрогидравлическим управлением с дополнительной линией управления; И – с дистанцион. гидравлическ. управлением с элементом ИЛИ; ЭИ – с электрогидравлическим управлением с элементом ИЛИ, управляемым от двух гидролиний; ЭИО – с электрогидравлическим управлением с элементом ИЛИ, управляемый от одной гидролинии; ГЗ – с дистанционным гидравлическим управлением с гидрозамком в линии управления; ЭГЗ – с электрогидравлическим управлением с гидрозамком в линии управления; ГЗО – с дистанционным гидравлическим управлением с гидрозамком в основной линии; К – с дистанционным гидравлическим управлением с обратным клапаном в линии управления; О – с дистанционным гидравлическим управлением с ограничением хода запорного элемента															
_____ Исполнения по соотношению надклапанной и подклапанной площадей: 1 – 1,05:1; 2 – 1,6:1 (исполнения запорного элемента с дросселирующей цапфой Ц, а также с демпфером и подводом управляющего потока сбоку В выполняются только с соотношением площадей 1,6:1)															
_____ Исполнения по виду основного запорного элемента: без индекса – без дросселирующей цапфы; Ц – с дросселирующей цапфой (отсутствует для исполнений с ограничением хода запорного элемента О с обратным клапаном в линии управления К, с гидрозамком в основной линии ГЗО); А – с демпфером и подводом управляющего потока с торца запорного элемента; Б – с демпфером и подводом управляющего потока сбоку запорного элемента;															
_____ Исполнение по способу монтажа – вставной (фланцевый)															
_____ Номинальное давление на входе – 32 МПа															
_____ Исполнение по условному проходу: 16 – 16мм; 25 – 25мм; 32 – 32мм															
_____ Тип аппарата – клапан гидроуправляемый встраиваемый															
_____ Присоединительные размеры, принятые в международной практике															

ООО "ОГМ-сервис"
КОМПЛЕКСНЫЕ ПОСТАВКИ НАСОСНОГО ОБОРУДОВАНИЯ, ГИДРОАППАРАТУРЫ И ПНЕВМАТИЧЕСКОГО ОБОРУДОВАНИЯ

125364 г. Москва, ул. Свободы, дом 40, корпус 2
 тел: (095) 493-0542, 493-0581 e-mail: ask-mail@mail.ru

Клапаны гидроуправляемые встраиваемые типа МКГВ

Технические характеристики		(Т=40-45 °С, η=30-35 мм2/с)		
Наименование параметра	Данные для исполнений гидроуправляемых клапанов по условному проходу			
	16	25	32	
1. Давление на входе, МПа: номинальное максимальное		32 42		
2. Максимально допустимое давление на выходе (в линии отвода основного потока рабочей жидкости), МПа		32		
3. Давление открывания, МПа:		0,05 0,15 0,3		
4. Давление управления, МПа: максимальное минимальное для исполнений с гидрозамком в линии управления для исполнений с гидрозамком в основной линии для остальных исполнений		32		
		Определяется по формуле: $P_{мин} = \frac{P_B}{1,5 \frac{P_a}{10,5}}$		
		Определяется по формуле: $P_{мин} = \frac{P_B}{10,5}$		
		Определяется по формуле: $P_{мин} = (P_a - P_B) i + P_B$ где i - соотношение площадей подклапанной и надклапанной полостей: $i_1 = \frac{1}{1,05} = 0,952$; $i_2 = \frac{1}{1,6} = 0,625$;		
5. Расход рабочей жидкости, л/мин: номинальный для исполнений с гидрозамком в основной линии для исполнений с дросселирующей цапфой для исполнений с ограничением хода для остальных исполнений максимальный для исполнений с гидрозамком в основной линии для исполнений с дросселирующей цапфой для исполнений с ограничением хода для остальных исполнений	40 80 63 100 100 160 140 200	80 125 100 160 250 380 320 450	160 320 250 320 400 650 560 750	
6. Объем камеры управления (для исполнений с гидрозамком в основной линии), см3	2	5	8	
7. Соотношение площадей управляющего поршня и вспомогательного клапана: для исполнений с гидрозамком в линии управления для исполнений с гидрозамком в основной линии		2,5:1 16:1		
8. Номинальный перепад давлений (при номинальном расходе), МПа, не более: для исполнений с гидрозамком в основной линии для остальных исполнений	< 0,25 < 0,18	< 0,22 < 0,07	< 0,25 < 0,12	

ООО "ОГМ-сервис"
КОМПЛЕКСНЫЕ ПОСТАВКИ НАСОСНОГО ОБОРУДОВАНИЯ, ГИДРОАППАРАТУРЫ И ПНЕВМАТИЧЕСКОГО ОБОРУДОВАНИЯ

125364 г. Москва, ул. Свободы, дом 40, корпус 2
 тел: (095) 493-0542, 493-0581 e-mail: ask-mail@mail.ru

Клапаны гидроуправляемые встраиваемые типа МКГВ

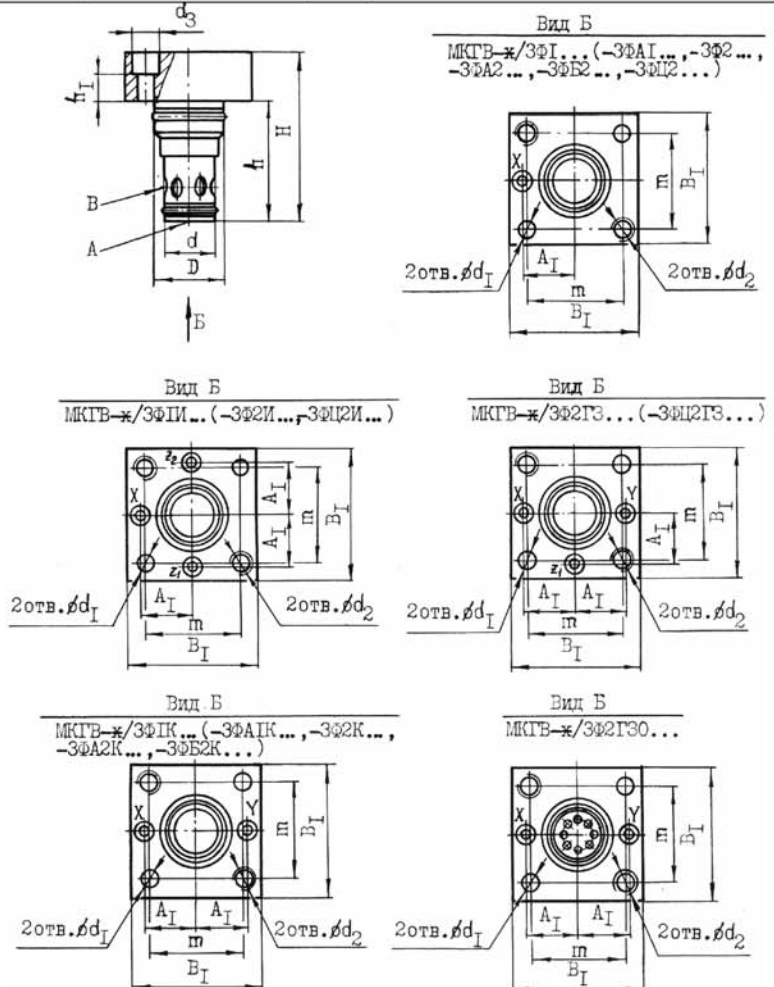
Технические характеристики		(Т=40-45 °С, η=30-35 мм2/с)		
Наименование параметра	Данные для исполнений гидроуправляемых клапанов по условному проходу			
	16	25	32	
9. Внутренняя герметичность (максимальные внутренние утечки), см3/мин, не более: в сопряжении «клапан-седло» по основному запорному элементу (кроме исполнений МКГВ-х/3ФА) по направляющей части основного запорного элемента по поршню в линии управления для исполнений с гидрозамком в основной линии суммарные по сопряжению «клапан-седло» и направляющей части в основном запорном элементе для исполнений МКГВ-х/3ФА в сопряжении «клапан-седло» в линиях управления в гидроуправляемых клапанах с элементом ИЛИ и с обратным клапаном	20	0,5 40	100	
	40	70	80	
	40	60	120	
			0,2	
10. Время срабатывания при номинальных значениях давления и расхода, с: максимальные для исполнений: МКГВ-х/3Ф1Э...1... МКГВ-х/3Ф1Э...2... МКГВ-х/3Ф1Э...3... МКГВ-х/3Ф1ЭИ...1... МКГВ-х/3Ф1ЭИ...2... МКГВ-х/3Ф1ЭИ...3... МКГВ-х/3Ф1ЭИ0...1... МКГВ-х/3Ф1ЭИ0...2... МКГВ-х/3Ф1ЭИ0...3... МКГВ-х/3Ф1ЭД...1... МКГВ-х/3Ф1ЭД...2... МКГВ-х/3Ф1ЭД...3... МКГВ-х/3Ф2Э...1... МКГВ-х/3Ф2Э...2... МКГВ-х/3Ф2Э...3... МКГВ-х/3ФЦ2Э...1... МКГВ-х/3ФЦ2Э...2... МКГВ-х/3ФЦ2Э...3... МКГВ-х/3ФЦ2ЭИ...1... МКГВ-х/3ФЦ2ЭИ...2... МКГВ-х/3ФЦ2ЭИ...3... МКГВ-х/3ФЦ2ЭИ0...1... МКГВ-х/3ФЦ2ЭИ0...2... МКГВ-х/3ФЦ2ЭИ0...3... МКГВ-х/3ФЦ2ЭД...1... МКГВ-х/3ФЦ2ЭД...2... МКГВ-х/3ФЦ2ЭД...3... МКГВ-х/3Ф2ЭГЗ...1... МКГВ-х/3Ф2ЭГЗ...2... МКГВ-х/3Ф2ЭГЗ...3... МКГВ-х/3ФЦ2ЭГЗ...1... МКГВ-х/3ФЦ2ЭГЗ...2... МКГВ-х/3ФЦ2ЭГЗ...3... минимальное	0,2	0,2	0,25	
	0,15	0,18	0,3	
	0,1	0,16	0,2	
	0,2	0,2	0,36	
	0,15	0,18	0,3	
	0,1	0,16	0,2	
	0,2	0,2	0,36	
	0,2	0,18	0,3	
	0,15	0,16	0,2	
	0,1	0,2	0,36	
	0,2	0,18	0,3	
	0,15	0,16	0,2	
	0,2	0,2	0,36	
	0,15	0,18	0,3	
	0,1	0,16	0,2	
	0,2	0,18	0,3	
	0,15	0,16	0,2	
	0,2	0,2	0,36	
	0,15	0,18	0,3	
	0,1	0,16	0,2	
	0,18	0,19	0,27	
	0,13	0,16	0,25	
	0,08	0,11	0,2	
	0,18	0,19	0,2	
	0,13	0,16	0,25	
	0,08	0,11	0,2	
	0,18	0,19	0,27	
	0,13	0,16	0,25	
	0,08	0,11	0,2	
	0,18	0,19	0,27	
	0,13	0,16	0,25	
	0,08	0,11	0,2	
	0,2	0,2	0,4	
	0,18	0,18	0,36	
0,15	0,16	0,21		
0,18	0,15	0,3		
0,16	0,14	0,25		
0,14	0,2	0,2		
0,05	0,05	0,05		

Клапаны гидроуправляемые встраиваемые типа МКГВ

Технические характеристики	(T=40-45 °С, η=30-35 мм2/с)		
Наименование параметра	Данные для исполнений гидроуправляемых клапанов по условному проходу		
	16	25	32
11. Масса, кг, для исполнений:			
МКГВ-х/3Ф...	1,05	1,7	2,7
МКГВ-х/3Ф...ОВ...	1,2	2,0	3,4
МКГВ-х/3Ф...ОР...	1,5	2,3	3,7
МКГВ-х/3Ф...ОП...	1,35	2,15	3,55
МКГВ-х/3Ф...ОК...	1,55	2,35	3,57
МКГВ-х/3Ф...Э...	2,7	3,1	4,1
МКГВ-х/3Ф...ЭД...	3,3	3,6	4,9
МКГВ-х/3Ф...И...	1,2	2,5	3,9
МКГВ-х/3Ф...ЭИ...	3,6	4,2	5,8
МКГВ-х/3Ф...ЭИО...	3,6	4,3	5,4
МКГВ-х/3Ф...ГЭ...	1,9	3,0	5,0
МКГВ-х/3Ф...ЭГЭ...	4,1	4,5	6,0
МКГВ-х/3Ф...ГЭ0...	1,8	3,5	6,5
МКГВ-х/3Ф...К...	1,5	2,4	4,0
МКГВ-х/3ФА1Э...	2,7	3,1	4,1

Габаритные и присоединительные размеры

МКГВ-х/3Ф1..., МКГВ-х/3ФА1...,
 МКГВ-х/3Ф2..., МКГВ-х/3ФА2...,
 МКГВ-х/3ФБ2..., МКГВ-х/3ФЦ2...,
 МКГВ-х/3Ф1И..., МКГВ-х/3Ф2И...,
 МКГВ-х/3ФЦ2И..., МКГВ-х/3Ф2Г3...,
 МКГВ-х/3ФЦ2Г3..., МКГВ-х/3Ф1К...,
 МКГВ-х/3ФА1К..., МКГВ-х/3Ф2К...,
 МКГВ-х/3ФА2К..., МКГВ-х/3ФБ2К...,
 МКГВ-х/3Ф2Г30...



ООО "ОГМ-сервис"
КОМПЛЕКСНЫЕ ПОСТАВКИ НАСОСНОГО ОБОРУДОВАНИЯ, ГИДРОАППАРАТУРЫ И ПНЕВМАТИЧЕСКОГО ОБОРУДОВАНИЯ

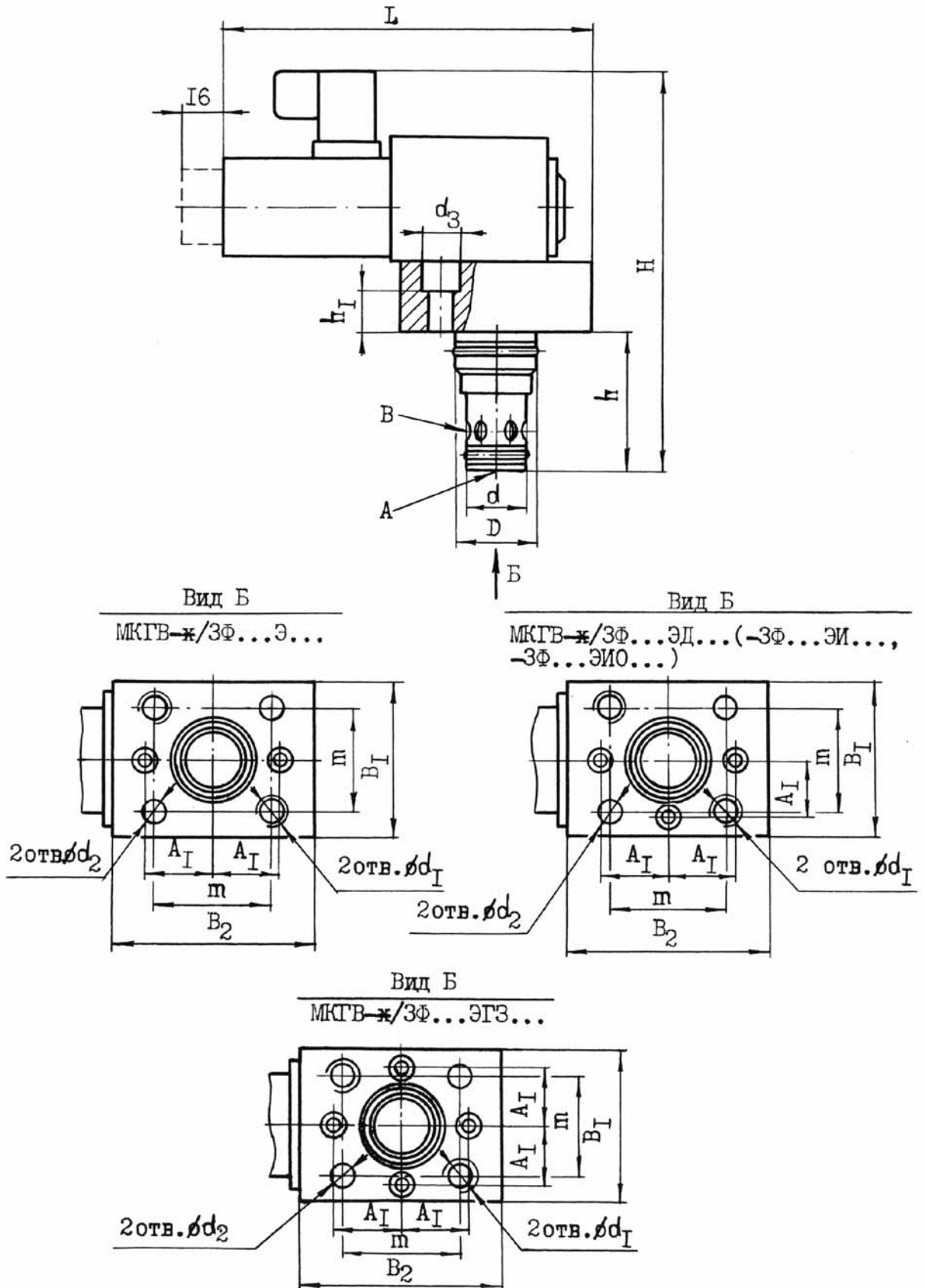
125364 г. Москва, ул. Свободы, дом 40, корпус 2
 тел: (095) 493-0542, 493-0581 e-mail: ask-mail@mail.ru

Клапаны гидроуправляемые встраиваемые типа МКГВ

Шифр гидроаппарата	H	h	h_1 $\pm t_2/2$	D e9	d e9	d ₁ H14	d ₂ 7H	d ₃ H14	A ₁ $\pm 0,2$	B ₁	m $\pm 0,1$
МКГВ-16/3Ф1...	81	56	14	32	25	9	M12	14	25	65	46
МКГВ-16/3ФА1...											
МКГВ-16/3Ф2...											
МКГВ-16/3ФА2...											
МКГВ-16/3ФБ2...											
МКГВ-16/3ФЦ2...											
МКГВ-25/3Ф1...	97	72	9	45	34	14	M16	20	33	85	58
МКГВ-25/3ФА1...											
МКГВ-25/3Ф2...											
МКГВ-25/3ФА2...											
МКГВ-25/3ФБ2...											
МКГВ-25/3ФЦ2...											
МКГВ-32/3Ф1...	112	85	7	60	45	17	M20	26	41	102	70
МКГВ-32/3ФА1...											
МКГВ-32/3Ф2...											
МКГВ-32/3ФА2...											
МКГВ-32/3ФБ2...											
МКГВ-32/3ФЦ2...											
МКГВ-16/3Ф1И...	94	56	27	32	25	9	M12	14	25	65	46
МКГВ-16/3Ф2И...											
МКГВ-16/3ФЦ2И...											
МКГВ-25/3Ф1И...	110	72	22	45	34	14	M16	20	33	85	58
МКГВ-25/3Ф2И...											
МКГВ-25/3ФЦ2И...											
МКГВ-32/3Ф1И...	123	85	18	60	45	17	M20	26	41	102	70
МКГВ-32/3Ф2И...											
МКГВ-32/3ФЦ2И...											
МКГВ-16/3Ф2Г3...	103	56	36	32	25	9	M12	14	25	65	46
МКГВ-16/3ФЦ2Г3...											
МКГВ-25/3Ф2Г3...											
МКГВ-25/3ФЦ2Г3...	119	72	31	45	34	14	M16	20	33	85	58
МКГВ-32/3Ф2Г3...											
МКГВ-32/3ФЦ2Г3...											
МКГВ-16/3Ф1К...	93	56	26	32	25	9	M12	14	25	65	46
МКГВ-16/3ФА1К...											
МКГВ-16/3Ф2К...											
МКГВ-16/3ФА2К...											
МКГВ-16/3ФБ2К...											
МКГВ-25/3Ф1К...	109	72	21	45	34	14	M16	20	33	85	58
МКГВ-25/3ФА1К...											
МКГВ-25/3Ф2К...											
МКГВ-25/3ФА2К...											
МКГВ-25/3ФБ2К...											
МКГВ-32/3Ф1К...	122	85	17	60	45	17	M20	26	41	102	70
МКГВ-32/3ФА1К...											
МКГВ-32/3Ф2К...											
МКГВ-32/3ФА2К...											
МКГВ-32/3ФБ2К...											
МКГВ-16/3Ф2Г3О...	102	56	35	32	25	9	M12	14	25	65	46
МКГВ-25/3Ф2Г3О...	130	72	39	45	34	14	M16	20	35	85	58
МКГВ-32/3Ф2Г3О...	160	160	53	60	45	17	M20	26	41	102	70

Клапаны гидроуправляемые встраиваемые типа МКГВ

МКГВ-х/3Ф...Э...; МКГВ-х/3Ф...ЭД...; МКГВ-х/3Ф...ЭИ...; МКГВ-х/3Ф...ЭИО...; МКГВ-х/3Ф...ЭГЗ...



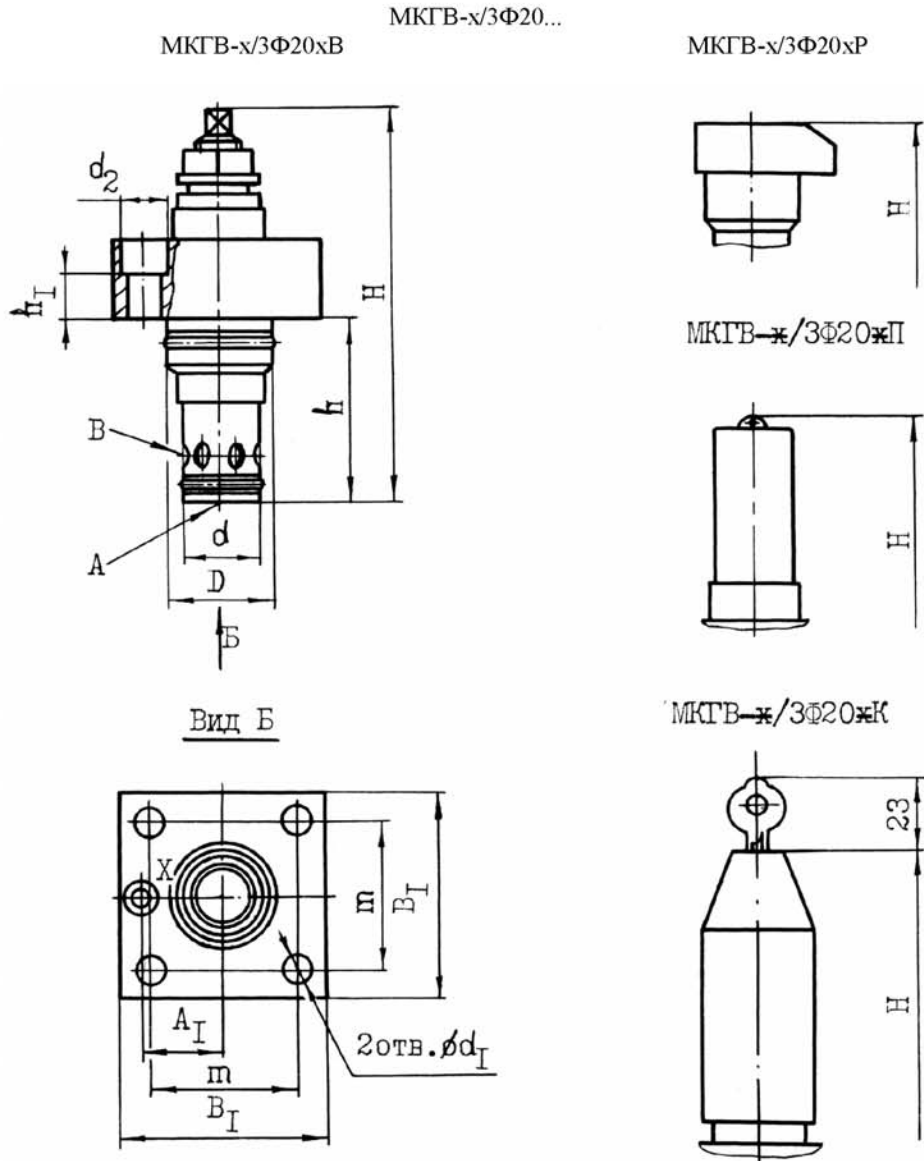
ООО "ОГМ-сервис"
КОМПЛЕКСНЫЕ ПОСТАВКИ НАСОСНОГО ОБОРУДОВАНИЯ, ГИДРОАППАРАТУРЫ И
ПНЕВМАТИЧЕСКОГО ОБОРУДОВАНИЯ

125364 г. Москва, ул. Свободы, дом 40, корпус 2
 тел: (095) 493-0542, 493-0581 e-mail: ask-mail@mail.ru

Клапаны гидроуправляемые встраиваемые типа МКГВ

Шифр гидроаппарата	H	h	h_1 $\pm t_{2/2}$	D e9	d e9	d ₁ H14	d ₂ 7H	d ₃ H14	L max	A ₁ $\pm 0,2$	B ₁	B ₂	m $\pm 0,1$
МКГВ-16/3Ф1Э...	161	56	19	32	25	9	M12	14	147	25	65	80	46
МКГВ-16/3Ф2Э...													
МКГВ-16/3ФЦ2Э...													
МКГВ-25/3Ф1Э...	174	72	10	45	34	14	M16	20	139	33	85	85	58
МКГВ-25/3Ф2Э...													
МКГВ-25/3ФЦ2Э...													
МКГВ-32/3Ф1Э...	188	85	7	60	45	17	M20	26	144	41	102	102	70
МКГВ-32/3Ф2Э...													
МКГВ-32/3ФЦ2Э...													
МКГВ-16/3ФА1Э...	161	56	19	32	25	9	M12	14	147	25	65	80	46
МКГВ-25/3ФА1Э...	174	72	10	45	34	14	M16	20	139	33	85	85	58
МКГВ-32/3ФА1Э...	188	85	7	60	45	17	M20	26	144	41	102	102	70
МКГВ-16/3Ф1ЭД...	165		23										
МКГВ-16/3Ф2ЭД...													
МКГВ-16/3ФЦ2ЭД...													
МКГВ-16/3Ф1ЭИ...	181	56	39	32	25	9	M12	14	147	25	65	80	46
МКГВ-16/3Ф2ЭИ...													
МКГВ-16/3ФЦ2ЭИ...													
МКГВ-16/3Ф1ЭИ0...	181		39										
МКГВ-16/3Ф2ЭИ0...													
МКГВ-16/3ФЦ2ЭИ0...													
МКГВ-25/3Ф1ЭД...	184		21										
МКГВ-25/3Ф2ЭД...													
МКГВ-25/3ФЦ2ЭД...													
МКГВ-25/3Ф1ЭИ...	196	72	33	45	34	14	M16	20	139	33	85	85	58
МКГВ-25/3Ф2ЭИ...													
МКГВ-25/3ФЦ2ЭИ...													
МКГВ-25/3Ф1ЭИ0...	197		34										
МКГВ-25/3Ф2ЭИ0...													
МКГВ-25/3ФЦ2ЭИ0...													
МКГВ-32/3Ф1ЭД...	195		15						144				
МКГВ-32/3Ф2ЭД...													
МКГВ-32/3ФЦ2ЭД...													
МКГВ-32/3Ф1ЭИ...	209	85	29	60	45	17	M20	26	146	41	102	102	70
МКГВ-32/3Ф2ЭИ...													
МКГВ-32/3ФЦ2ЭИ...													
МКГВ-32/3Ф1ЭИ0...	200		20						144				
МКГВ-32/3Ф2ЭИ0...													
МКГВ-32/3ФЦ2ЭИ0...													
МКГВ-16/3Ф2ЭГЗ...	187	56	45	32	25	9	M12	14	139	25	65	80	46
МКГВ-16/3ФЦ2ЭГЗ...													
МКГВ-25/3Ф2ЭГЗ...													
МКГВ-25/3ФЦ2ЭГЗ...	203	72	39,5	45	34	14	M16	20	139	33	85	85	58
МКГВ-32/3Ф2ЭГЗ...													
МКГВ-32/3ФЦ2ЭГЗ...													
МКГВ-32/3ФЦ2ЭГЗ...	216	85	35,5	60	45	17	M20	26	146	41	102	102	70

Клапаны гидроуправляемые встраиваемые типа МКГВ



Шифр гидроаппарата	H	h	h ₁ ±t ₂ /2	D e9	d e9	d ₁ H14	d ₂ H14	A ₁ ±0,2	B ₁	m ±0,1
МКГВ-16/3Φ20xB...	123	56	16	32	25	9	14	25	65	46
МКГВ-16/3Φ20xP...	137									
МКГВ-16/3Φ20xП...	143									
МКГВ-16/3Φ20xК...	173									
МКГВ-25/3Φ20xB...	159	72	11	45	34	14	20	33	85	58
МКГВ-25/3Φ20xP...	175									
МКГВ-25/3Φ20xП...	184									
МКГВ-25/3Φ20xК...	209									
МКГВ-32/3Φ20xB...	181	85	8	60	45	17	26	41	102	70
МКГВ-32/3Φ20xP...	197									
МКГВ-32/3Φ20xП...	206									
МКГВ-32/3Φ20xК...	231									