

ООО "ОГМ-сервис"
КОМПЛЕКСНЫЕ ПОСТАВКИ НАСОСНОГО ОБОРУДОВАНИЯ, ГИДРОАППАРАТУРЫ И ПНЕВМАТИЧЕСКОГО ОБОРУДОВАНИЯ

125364 г. Москва, ул. Свободы, дом 40, корпус 2
тел: (095) 493-0542, 493-0581 e-mail: ask-mail@mail.ru

Гидроклапаны предохранительные встраиваемые типа МКПВ

NG = 16; 25; 32; 4 мм	$P_{\max} = 35 \text{ МПа}$	$Q_{\max} = 200; 400; 750; 5 \text{ л/мин}$
-----------------------	-----------------------------	---------------------------------------------



- ✓ присоединительные размеры по DIN 24342
- ✓ высокая стабильность поддерживаемого давления
- ✓ низкий уровень гидравлических потерь
- ✓ высокая надежность
- ✓ широкий ассортимент

ООО "ОГМ-сервис"
КОМПЛЕКСНЫЕ ПОСТАВКИ НАСОСНОГО ОБОРУДОВАНИЯ, ГИДРОАППАРАТУРЫ И ПНЕВМАТИЧЕСКОГО ОБОРУДОВАНИЯ

125364 г. Москва, ул. Свободы, дом 40, корпус 2
 тел: (095) 493-0542, 493-0581 e-mail: ask-mail@mail.ru

Гидроклапаны предохранительные встраиваемые типа МКПВ

Предохранительный клапан вставного монтажа типа МКПВ состоит из управляющего и основного клапанов, встроены в корпус.

Управляющий клапан включает в себя стакан 1, в котором размещены пружина 2 и регулировочный винт 3, перемещающийся по резьбе в стакане. Игла 4 вместе с седлом 5 образует затвор управляющего клапана.

Уплотнение в затворе осуществляется посадкой конической поверхности иглы на кромку седла. Управляющий клапан ввернут в корпус 6 и уплотняется резиновыми кольцами круглого сечения 7 и 8.

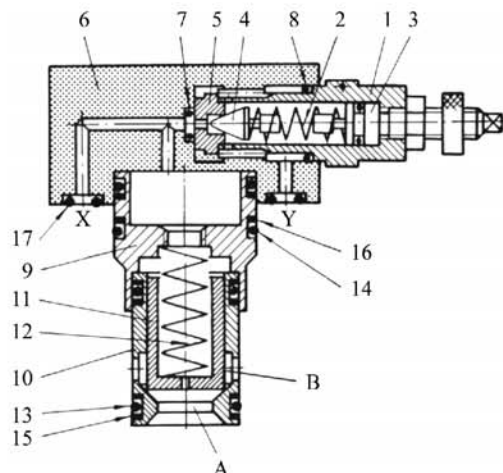
В корпус 6 вставлен затвор основного клапана, состоящий из переходной втулки 9, гильзы 10, клапана 11 и пружины 12. Уплотнение основного клапана осуществляется резиновыми кольцами 13 и 14 и полиамидными защитными кольцами 15 и 16. Каналы управления, выходящие на стыковую плоскость корпуса, уплотняются резиновыми кольцами 17.

Концевая часть регулировочного винта управляющего клапана, выходящая наружу, имеет головку под гаечный ключ. Регулировочный винт управляющего клапана может иметь исполнение с рукояткой. Регулировочный винт с головкой под ключ может закрываться колпачком (с возможностью опломбирования) или замковым устройством.

В предохранительном клапане типа МКПВ-х/3Ф1 управляющий клапан расположен соосно с основным клапаном. В гидроклапане МКПВ-х/3Ф2 управляющий клапан расположен перпендикулярно основному.

В предохранительных клапанах типа МКПВ-х/3Ф3 и МКПВ-х/3Ф4 на корпусе установлен гидрораспределитель типа ВЕ6.574А. В случае объединения надклапанной полости со сливом через распределитель (в одном из положений распределителя) происходит разгрузка системы от давления.

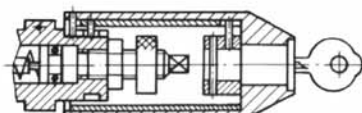
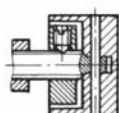
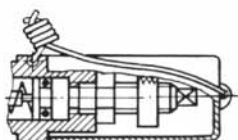
Устройство



Колпачок

Рукоятка

Замковое устройство

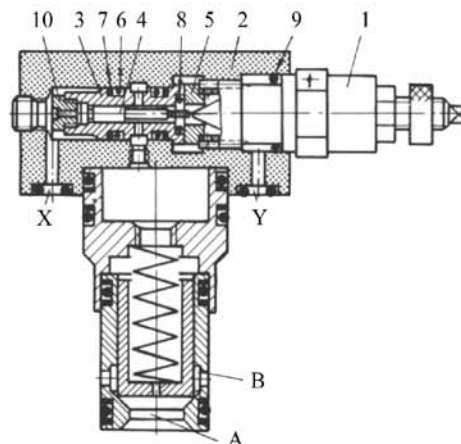


В предохранительных клапанах типов МКПВ-х/3Ф5, МКПВ-х/3Ф6 и МКПВ-х/3Ф7 с двумя ступенями настройки в корпусе расположены два вспомогательных клапана.

На верхней стыковой плоскости корпуса устанавливается гидрораспределитель ВЕ6.574А (для МКПВ-х/3Ф7 - гидрораспределитель ВЕ6.54). В корпусе предусмотрена установка демпфера, обеспечивающего стабилизацию работы клапана на ступени низкого давления. С помощью гидрораспределителя можно переключить предохранительный клапан с одного настроенного давления на другое, а также осуществлять разгрузку гидросистемы от давления (для МКПВ-х/3Ф7).

>>>

Предохранительный клапан типа МКПВ-х/3Ф8 имеет корпус 2 с размещенной в нем втулкой 3, в которой расположен плунжер 4, взаимодействующий с иглой. Втулка 3 уплотняется в корпусе 2 резиновыми 6 и полиамидными 7 кольцами, а управляющий клапан - резиновыми кольцами 8 и 9. В пробке 10 выполнено демпферное отверстие. Седло 5 управляющего клапана выполнено без демпфера. Основной клапан аналогичен описанному выше.



ООО "ОГМ-сервис"
КОМПЛЕКСНЫЕ ПОСТАВКИ НАСОСНОГО ОБОРУДОВАНИЯ, ГИДРОАППАРАТУРЫ И ПНЕВМАТИЧЕСКОГО ОБОРУДОВАНИЯ

125364 г. Москва, ул. Свободы, дом 40, корпус 2
 тел: (095) 493-0542, 493-0581 e-mail: ask-mail@mail.ru

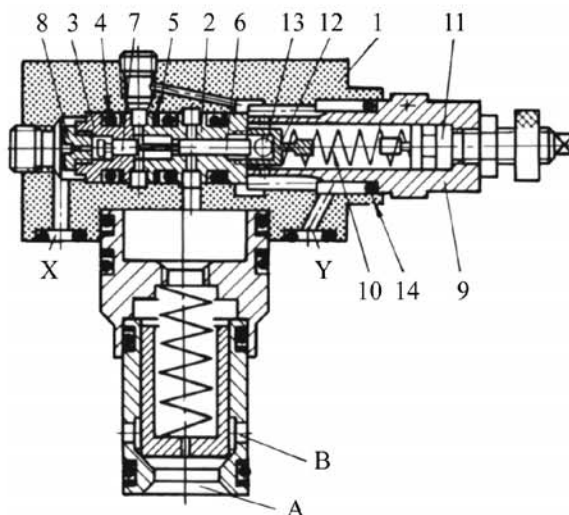
Гидроклапаны предохранительные встраиваемые типа МКПВ

>>>

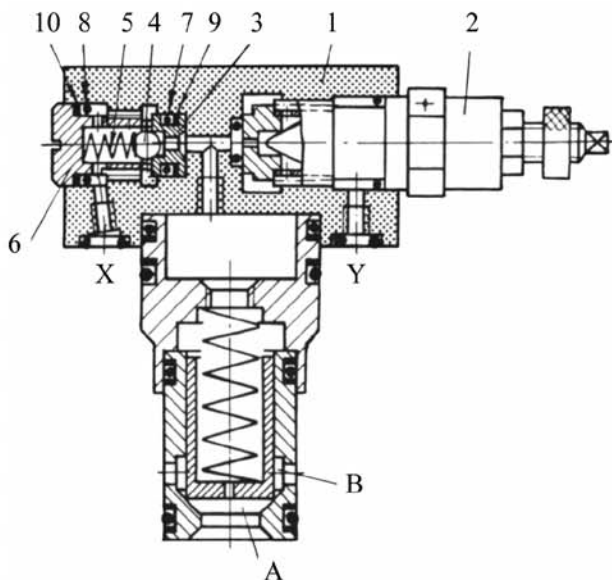
Предохранительный клапан типа МКПВ-х/3Ф9 состоит из корпуса 1, в котором установлены втулки 2 и 3, уплотняемые резиновыми 4 и полиамидными 5 защитными кольцами. Во втулке 2 расположен золотник 6, а во втулке - толкатель 7 и установлена пробка 8 с демпферным отверстием. В корпус ввернут управляющий клапан, состоящий из стакана 9, в котором размещены пружина 10 и регулировочный винт 11, перемещающийся по резьбе в стакане. В упоре 12 находится шарик 13, взаимодействующий с золотником 6. Стакан 9 поджимает втулки 2 и 3 и уплотняется резиновым кольцом 14.

Основной клапан аналогичен описанному выше.

Предохранительный клапан типа МКПВ-х/3Ф10 с тремя ступенями настройки имеет корпус, в котором расположены три управляющих клапана. На верхнюю стыковочную плоскость монтируется гидрораспределитель ВЕ6.34.



В корпусе предусмотрены демпферы для стабилизации работы ступеней низкого и среднего давления. Переключая распределитель, можно обеспечить работу предохранительного клапана на любом из трех настроенных управляющими клапанами давлений. Это обеспечивается соединением надклапанной полости основного клапана поочередно к каждому из управляющих клапанов. При включении одного либо другого электромагнита гидрораспределителя работает либо ступень низкого, либо среднего давления. При обесточенных электромагнитах (нейтральное положение гидрораспределителя) работает ступень высокого давления.



<<<

Предохранительные клапаны типов МКПВ-х/3Ф11 и МКПВ-х/3Ф12 имеют корпус 1, в котором помимо управляющего клапана 2 расположен обратный клапан, который находится в линии управления дистанционной разгрузкой.

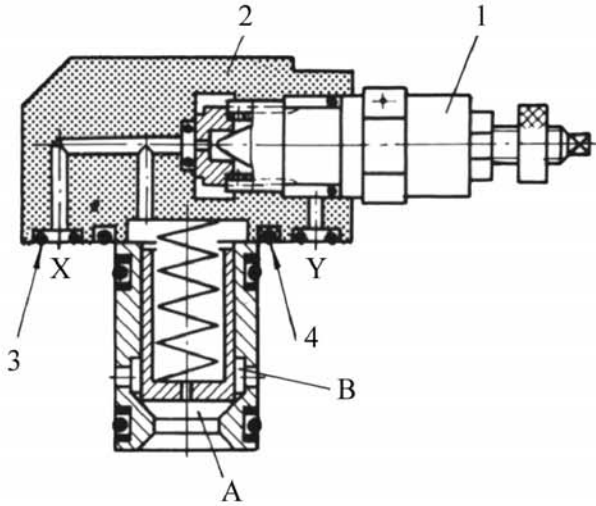
Втулка 3 и шарик 4 образуют затвор обратного клапана. Уплотнение в затворе осуществляется посадкой шарика на кромку втулки. Пружина 5 служит для поджатия шарика к седлу (втулке). Пробка 6 фиксирует втулку в расточке корпуса. Уплотняются пробка и втулка резиновыми 7 и 8 и полиамидными защитными кольцами 9 и 10.

Предохранительные клапаны типов МКПВ-х/3Ф13 и МКПВ-х/3Ф14 имеют корпус с двумя управляющими клапанами (двумя ступенями настройки) и обратным клапаном в линии управления дистанционной разгрузкой. В корпусе предусмотрен демпфер для стабилизации работы ступени низкого давления. С помощью гидрораспределителя можно переключать предохранительный клапан с одного настроенного давления на другое путем соединения надклапанной полости поочередно с одним или другим управляющими клапанами или осуществлять разгрузку гидросистемы от давления.

ООО "ОГМ-сервис"
КОМПЛЕКСНЫЕ ПОСТАВКИ НАСОСНОГО ОБОРУДОВАНИЯ, ГИДРОАППАРАТУРЫ И ПНЕВМАТИЧЕСКОГО ОБОРУДОВАНИЯ

125364 г. Москва, ул. Свободы, дом 40, корпус 2
 тел: (095) 493-0542, 493-0581 e-mail: ask-mail@mail.ru

Гидроклапаны предохранительные встраиваемые типа МКПВ



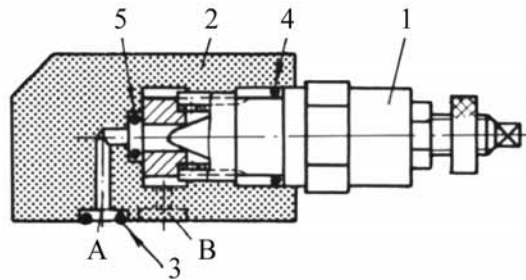
<<<

Предохранительный клапан типа МКПВ-25/3П... (встраиваемый в оригинальное монтажное отверстие) состоит из управляющего клапана, аналогичного управляющему клапану описанного выше предохранительного клапана типа МКПВ-х/3Ф2, и основного клапана, также унифицированного с основным клапаном с условным проходом 25 мм предохранительного клапана МКПВ-х/3Ф2.

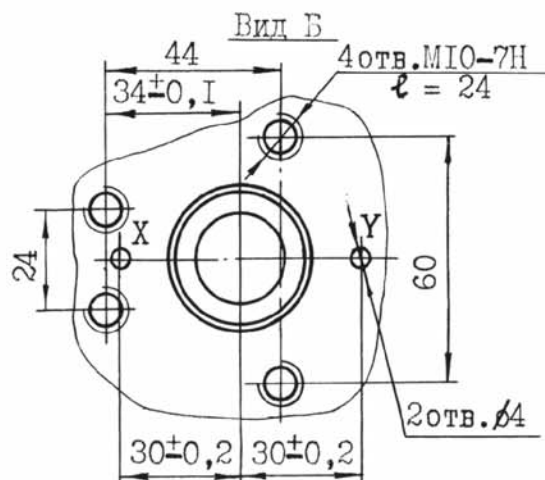
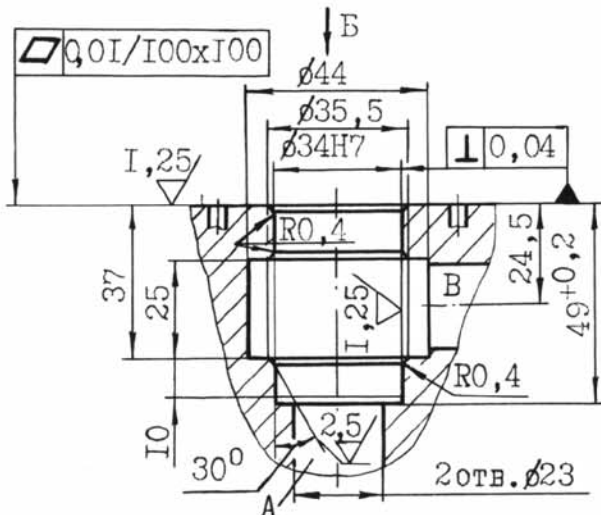
Управляющий клапан 1 ввинчивается по резьбе в корпус 2. Основной клапан без переходной втулки размещается в блоке (гнезде) гидроагрегата и прижимается сверху при помощи четырех винтов М10 корпусом 2, который уплотняется на стыковой плоскости резиновыми кольцами 3 и 4.

>>>

Предохранительный клапан прямого действия стыкового монтажа типа МКПВ-4/3С состоит из управляющего клапана 1, унифицированного с управляющим клапаном предохранительного клапана типа МКПВ-х/3Ф2, и корпуса 2. Уплотнение стыковой плоскости корпуса осуществляется резиновыми кольцами 3, уплотнение управляющего клапана - резиновыми кольцами 4 и 5.



Монтажное отверстие для встройки предохранительных клапанов типа МКПВ-25/3П...



Класс прочности винтов – 10.9
 Момент затяжки винтов – 90⁺³⁰ Н·м

ООО "ОГМ-сервис"
КОМПЛЕКСНЫЕ ПОСТАВКИ НАСОСНОГО ОБОРУДОВАНИЯ, ГИДРОАППАРАТУРЫ И ПНЕВМАТИЧЕСКОГО ОБОРУДОВАНИЯ

125364 г. Москва, ул. Свободы, дом 40, корпус 2
 тел: (095) 493-0542, 493-0581 e-mail: ask-mail@mail.ru

Гидроклапаны предохранительные встраиваемые типа МКПВ

Структура обозначения

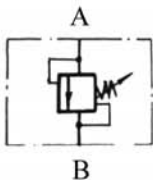
<u>М</u>	<u>КПВ</u>	<u>х</u>	<u>/</u>	<u>3</u>	<u>х</u>	<u>х</u>	<u>х</u>	<u>х</u>	<u>х</u>	<u>4</u>	
											_ Категория размещения
											_ Климатическое исполнение: У – умеренный и холодный климат, О – тропический климат
											_ Исполнение по роду тока и напряжению электромагнита управляющего распределителя: 24 – 24В для электромагнитов постоянного тока
											_ Исполнение по номинальному давлению настройки: 1 – 10 МПа; 2 – 20 МПа; 3 – 32 МПа
											_ Исполнения по виду регулировочного устройства: В – с регулировочным винтом с головкой под ключ; Р – с рукояткой; П – с защитным колпачком и опломбированием; К – с замковым устройством.
											_ Исполнения по функционально-конструктивным признакам:
											1 – с соосной компоновкой управляющего клапана относительно основного;
											2 – с поперечной компоновкой управляющего клапана относительно основного;
											3 – с поперечной компоновкой управляющего клапана относительно основного с электрогидравлической разгрузкой, нормально разгруженный;
											4 – с поперечной компоновкой управляющего клапана относительно основного с электрогидравлической разгрузкой, нормально нагруженный;
											5 – с двумя вспомогательными клапанами с нормально рабочей ступенью высокого давления;
											6 – с двумя вспомогательными клапанами с нормально рабочей ступенью низкого, давления;
											7 – с двумя вспомогательными клапанами, нормально разгруженный;
											8 – с дистанционным гидравлическим управлением с функцией предохранения;
											9 – с дистанционным гидравлическим управлением без функции предохранения;
											10 – с тремя вспомогательными клапанами (для предохранительных клапанов с условными проходами 25 и 32 мм);
											11 – с соосной компоновкой управляющего клапана относительно основного и обратным клапаном в линии управления дистанционной разгрузки;
											12 – с поперечной компоновкой управляющего клапана относительно основного с обратным клапаном в линии управления дистанционной разгрузки;
											13 – с двумя вспомогател. клапанами с нормально рабочей ступенью высокого давления с обратным клапаном в линии управления дистанцион. разгрузки дистанционной разгрузки;
											14 – с двумя вспомогател. клапанами с нормально рабочей ступенью низкого давления с обратным клапаном в линии управл. дистанционной разгрузки
											_ Исполнение по способу монтажа: Ф – вставной в стандартное гнездо; П – вставной в оригинальное монтажное гнездо (предусматривается только условный проход 25 мм и исполнения 2, 3, 4 по функционально-конструктивным признакам); С – стыковой (предусматривается только условный проход 4 мм)
											_ Номинальное давление на входе – 32 МПа
											_ Исполнение по условному проходу: 4-4мм (только для предохранительного клапана прямого действия стыкового монтажа); 16 – 16 мм; 25 – 25 мм; 32 – 32 мм;
											_ Тип аппарата – клапан предохранительный встраиваемый на базе единых вставных элементов
											_ Присоединительные размеры, принятые в международной практике

ООО "ОГМ-сервис"
КОМПЛЕКСНЫЕ ПОСТАВКИ НАСОСНОГО ОБОРУДОВАНИЯ, ГИДРОАППАРАТУРЫ И ПНЕВМАТИЧЕСКОГО ОБОРУДОВАНИЯ

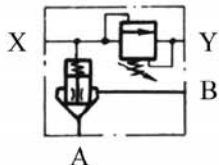
125364 г. Москва, ул. Свободы, дом 40, корпус 2
 тел: (095) 493-0542, 493-0581 e-mail: ask-mail@mail.ru

Гидроклапаны предохранительные встраиваемые типа МКПВ

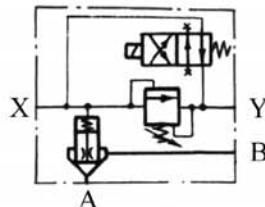
Условное графическое обозначение



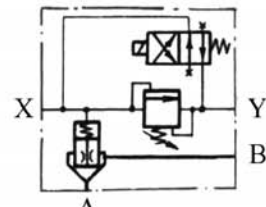
МКПВ-4/3С...



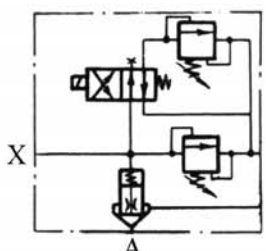
МКПВ-х/3Ф1...
 МКПВ-х/3Ф2...
 МКПВ-25/3П2...



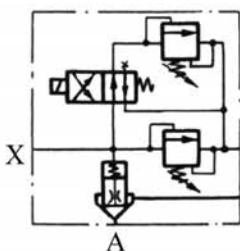
МКПВ-х/3Ф3...
 МКПВ-25/3П3...



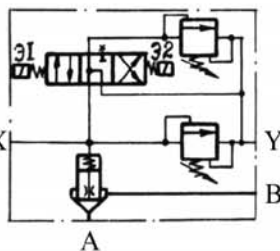
МКПВ-х/3Ф4...
 МКПВ-25/3П4...



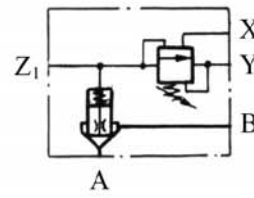
МКПВ-х/3Ф5...



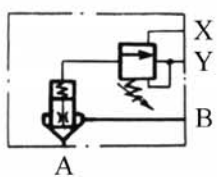
МКПВ-х/3Ф6...



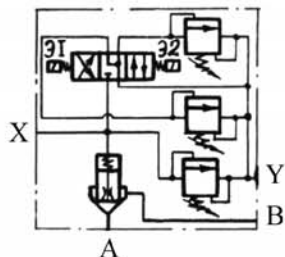
МКПВ-х/3Ф7...



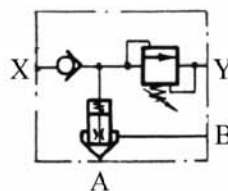
МКПВ-х/3Ф8...



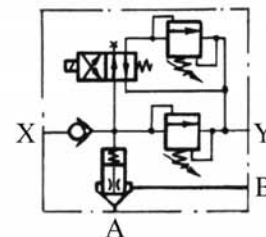
МКПВ-х/3Ф9...



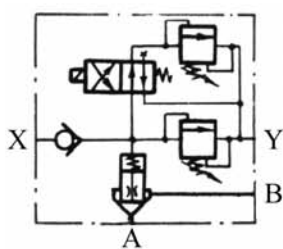
МКПВ-х/3Ф10...



МКПВ-х/3Ф11...
 МКПВ-х/3Ф12...



МКПВ-х/3Ф13...



МКПВ-х/3Ф14...

A – отверстие для подвода основного потока рабочей жидкости под давлением;
 B – отверстие для отвода основного потока рабочей жидкости в сливную гидрولينию
 X, Z1 – отверстие для подвода (отвода) потока управления для дистанционной разгрузки от давления;
 Y – отверстие для отвода потока управления на слив

Условия эксплуатации

Положение при эксплуатации	любое
Кинематическая вязкость рабочей жидкости, мм ² /с	20-200
Температура рабочей жидкости, °С	10-70
Температура окружающей среды, °С	1-55
Тонкость фильтрации, мкм	25
Рабочая жидкость	масло минеральное в соответствии с DIN 51524, DIN 51525, рекомендациями SETOP RP9IH или с аналогичными характеристиками

ООО "ОГМ-сервис"
КОМПЛЕКСНЫЕ ПОСТАВКИ НАСОСНОГО ОБОРУДОВАНИЯ, ГИДРОАППАРАТУРЫ И
ПНЕВМАТИЧЕСКОГО ОБОРУДОВАНИЯ

125364 г. Москва, ул. Свободы, дом 40, корпус 2
 тел: (095) 493-0542, 493-0581 e-mail: ask-mail@mail.ru

Гидроклапаны предохранительные встраиваемые типа МКПВ

Технические характеристики				(Т=40-45 °С, η=30-35 мм ² /с)								
Наименование параметра	Данные для исполнений предохранительных клапанов по условному проходу и номинальному давлению настройки											
	16 мм			25 мм			32 мм			4 мм		
	10 МПа	20 МПа	32 МПа	10 МПа	20 МПа	32 МПа	10 МПа	20 МПа	32 МПа	10 МПа	20 МПа	32 МПа
1. Давление на входе, МПа: номинальное максимальное минимальное	10 12,5 0,5	20 25 2	32 35 5	10 12,5 0,5	20 25 2	32 35 5	10 12,5 0,5	20 25 2	32 35 5	10 12,5 0,5	20 25 2	32 35 5
2. Максимальное давление разгрузки, МПа	0,35			0,5			0,5			-		
3. Диапазон регулирования давления, МПа	0,5- 12,5	2- 25	5- 35	0,5- 12,5	2- 25	5- 35	0,5- 12,5	2- 25	5- 35	0,5- 12,5	2- 25	5- 35
4. Расход рабочей жидкости, л/мин: номинальный максимальный минимальный	63 200 2			160 400 2,5			450 750 3			4 5 0,2		
5. Внутренняя герметичность (максимальные внутренние утечки), см ³ /мин	100	200	350	150	300	500	250	500	800	20	25	30
6. Максимальное превышение номинального давления настройки при мгновенном возрастании давления, МПа	2,5			2,5			3,5			2,5		
7. Изменение номинального давления настройки при изменении расхода от номинального до минимального, МПа	0,7	1,2	1,8	1,0	1,5	2,0	1,2	1,7	2,0	2,0	2,8	4,0
8. Время нарастания давления после прекращения разгрузки, с	0,2			0,2			0,2			-		
9. Момент силы настройки, Н·м	0,6			0,6			0,6			0,6		

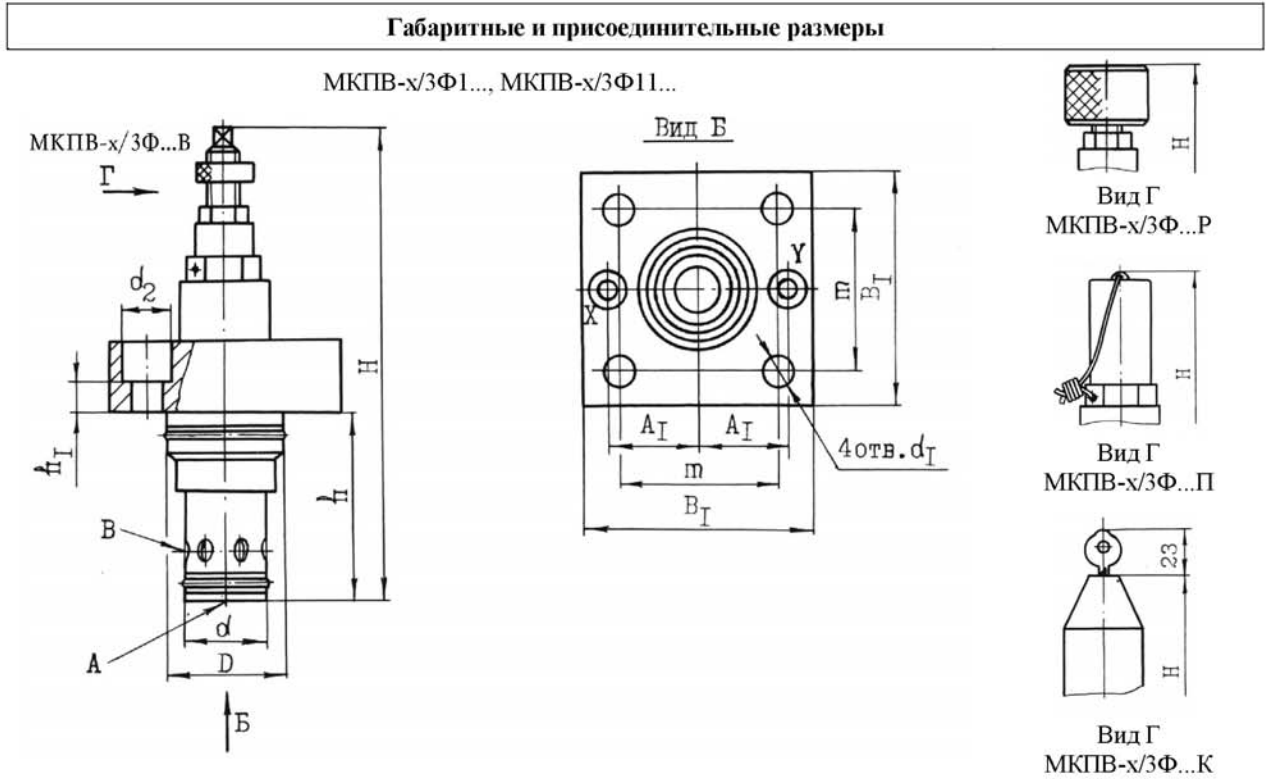
ООО "ОГМ-сервис"
КОМПЛЕКСНЫЕ ПОСТАВКИ НАСОСНОГО ОБОРУДОВАНИЯ, ГИДРОАППАРАТУРЫ И
ПНЕВМАТИЧЕСКОГО ОБОРУДОВАНИЯ

125364 г. Москва, ул. Свободы, дом 40, корпус 2
 тел: (095) 493-0542, 493-0581 e-mail: ask-mail@mail.ru

Гидроклапаны предохранительные встраиваемые типа МКПВ

Обозначение базовой модели	Масса, кг, для исполнений по виду регулировочного устройства			
	В	Р	П	К
МКПВ-4/ЗС...	1,3	1,45	1,45	1,65
МКПВ-16/ЗФ1...	1,8	1,95	1,95	2,15
МКПВ-16/ЗФ2...	1,8	1,95	1,95	2,15
МКПВ-16/ЗФ3...	3,4	3,55	3,55	3,75
МКПВ-16/ЗФ4...	3,7	3,85	3,85	4,05
МКПВ-16/ЗФ5...	5,6	5,9	5,9	6,3
МКПВ-16/ЗФ6...	5,6	5,9	5,9	6,3
МКПВ-16/ЗФ7...	5,85	6,15	6,15	6,55
МКПВ-16/ЗФ8...	2,0	2,15	2,15	2,35
МКПВ-16/ЗФ9...	2,0	2,15	2,15	2,35
МКПВ-16/ЗФ11...	2,3	2,45	2,45	2,65
МКПВ-16/ЗФ12...	2,0	2,15	2,15	2,35
МКПВ-16/ЗФ13...	5,6	5,9	5,9	6,3
МКПВ-16/ЗФ14...	5,6	5,9	5,9	6,3
МКПВ-25/ЗФ1...	3,0	3,15	3,15	3,35
МКПВ-25/ЗФ2...	2,8	2,95	2,95	3,15
МКПВ-25/ЗФ3...	4,3	4,45	4,45	4,65
МКПВ-25/ЗФ4...	4,6	4,75	4,75	4,95
МКПВ-25/ЗФ5...	6,5	6,8	6,8	7,2
МКПВ-25/ЗФ6...	6,5	6,8	6,8	7,2
МКПВ-25/ЗФ7...	6,8	7,1	7,1	7,5
МКПВ-25/ЗФ8...	3,0	3,15	3,15	3,35
МКПВ-25/ЗФ9...	3,0	3,15	3,15	3,35
МКПВ-25/ЗФ10...	9,0	9,45	9,45	10,05
МКПВ-25/ЗФ11...	2,8	2,95	2,95	3,15
МКПВ-25/ЗФ12...	2,8	2,95	2,95	3,15
МКПВ-25/ЗФ13...	6,5	6,8	6,8	7,2
МКПВ-25/ЗФ14...	6,5	6,8	6,8	7,2
МКПВ-25/ЗП2...	2,0	2,15	2,15	2,35
МКПВ-25/ЗП3...	3,35	3,5	3,5	3,8
МКПВ-32/ЗФ1...	4,0	4,15	4,15	4,35
МКПВ-32/ЗФ2...	4,5	4,65	4,65	4,85
МКПВ-32/ЗФ3...	5,9	6,05	6,05	6,25
МКПВ-32/ЗФ4...	5,9	6,05	6,05	6,25
МКПВ-32/ЗФ5...	8,6	8,9	8,9	9,3
МКПВ-32/ЗФ6...	8,6	8,9	8,9	9,3
МКПВ-32/ЗФ7...	8,95	9,25	9,25	9,65
МКПВ-32/ЗФ8...	4,5	4,65	4,65	4,85
МКПВ-32/ЗФ9...	4,5	4,65	4,65	4,85
МКПВ-32/ЗФ10...	12,5	12,95	12,95	13,55
МКПВ-32/ЗФ11...	4,6	4,75	4,75	4,99
МКПВ-32/ЗФ12...	4,5	4,65	4,65	4,85
МКПВ-32/ЗФ13...	8,6	8,9	8,9	9,3
МКПВ-32/ЗФ14...	8,6	8,9	8,9	9,3

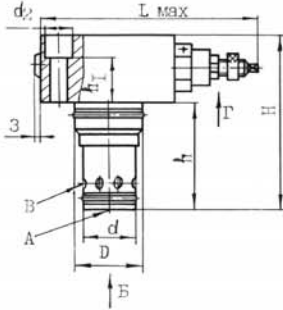
Гидроклапаны предохранительные встраиваемые типа МКПВ



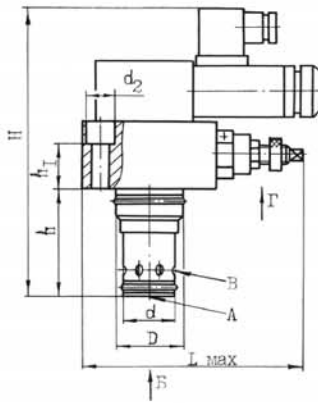
Шифр гидроаппарата	H	h	h ₁	D e9	d e9	d ₁ H14	d ₂ H14	A ₁ ±0,2	B ₁	m ±0,1
МКПВ-16/3Ф1В	171	56	24	32	25	9	14	25	65	46
МКПВ-16/3Ф1Р	176									
МКПВ-16/3Ф1П	182									
МКПВ-16/3Ф1К	209									
МКПВ-25/3Ф1В	187	72	19	45	34	14	20	33	85	58
МКПВ-25/3Ф1Р	193									
МКПВ-25/3Ф1П	198									
МКПВ-25/3Ф1К	225									
МКПВ-32/3Ф1В	200	85	15	60	45	17	26	41	102	70
МКПВ-32/3Ф1Р	205									
МКПВ-32/3Ф1П	211									
МКПВ-32/3Ф1К	238									
МКПВ-16/3Ф11В	183	56	32	32	25	9	14	25	65	46
МКПВ-16/3Ф11Р	189									
МКПВ-16/3Ф11П	194									
МКПВ-16/3Ф11К	221									
МКПВ-25/3Ф11В	199	72	27	45	34	14	20	33	85	58
МКПВ-25/3Ф11Р	205									
МКПВ-25/3Ф11П	210									
МКПВ-25/3Ф11К	237									
МКПВ-32/3Ф11В	208	85	23	60	45	17	26	41	102	70
МКПВ-32/3Ф11Р	214									
МКПВ-32/3Ф11П	219									
МКПВ-32/3Ф11К	246									

Гидроклапаны предохранительные встраиваемые типа МКПВ

МКПВ-х/3Ф2В, -3Ф9В, -3Ф12В

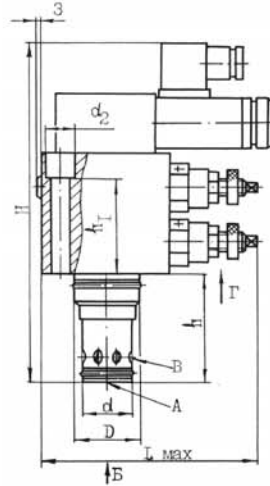


МКПВ-х/3Ф3В, -3Ф4В

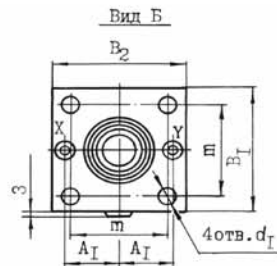
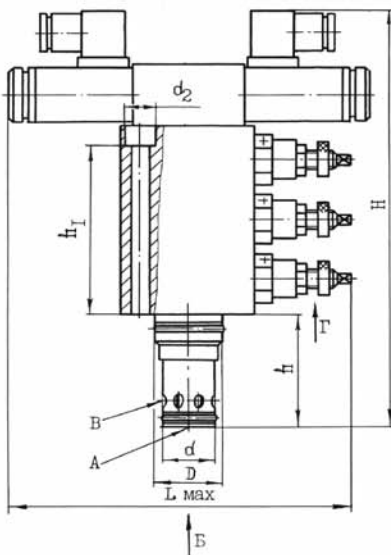
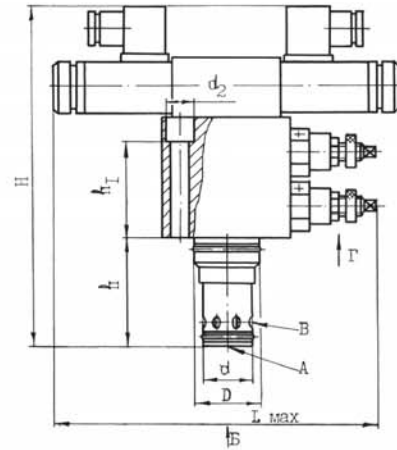


- МКПВ-х/3Ф2..., МКПВ-х/3Ф3...
- МКПВ-х/3Ф4..., МКПВ-х/3Ф5...
- МКПВ-х/3Ф6..., МКПВ-х/3Ф7...
- МКПВ-х/3Ф9..., МКПВ-х/3Ф10...
- МКПВ-х/3Ф12..., МКПВ-х/3Ф13...
- МКПВ-х/3Ф14...

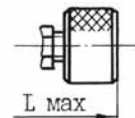
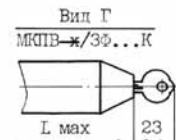
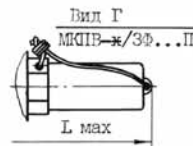
МКПВ-х/3Ф5В, -3Ф6В, -3Ф13В, -3Ф14В



МКПВ-х/3Ф7В



МКПВ-х/3Ф10В



Вид Г
МКПВ-х/3Ф...Р

ООО "ОГМ-сервис"
КОМПЛЕКСНЫЕ ПОСТАВКИ НАСОСНОГО ОБОРУДОВАНИЯ, ГИДРОАППАРАТУРЫ И ПНЕВМАТИЧЕСКОГО ОБОРУДОВАНИЯ

125364 г. Москва, ул. Свободы, дом 40, корпус 2
 тел: (095) 493-0542, 493-0581 e-mail: ask-mail@mail.ru

Гидроклапаны предохранительные встраиваемые типа МКПВ

Шифр гидроаппарата	L max	H	h	h ₁	D e9	d e9	d ₁ H14	d ₂ H14	A ₁ ±0,2	B ₁	B ₂	m ±0,1
МКПВ-16/3Ф2В	121	99	56	32	32	25	9	14	25	65	65	46
МКПВ-16/3Ф2Р	127											
МКПВ-16/3Ф2П	132											
МКПВ-16/3Ф2К	159	115	72	27	45	34	14	20	33	85	85	58
МКПВ-25/3Ф2В	141											
МКПВ-25/3Ф2Р	147											
МКПВ-25/3Ф2П	152	128	85	23	60	45	17	26	41	102	102	70
МКПВ-25/3Ф2К	179											
МКПВ-32/3Ф2В	158											
МКПВ-32/3Ф2Р	164	174	56	32	32	25	9	14	25	65	80	46
МКПВ-32/3Ф2П	169											
МКПВ-32/3Ф2К	196											
МКПВ-16/3Ф3В	156	190	72	27	45	34	14	20	33	85	85	58
МКПВ-16/3Ф3Р	156											
МКПВ-16/3Ф3П	156											
МКПВ-16/3Ф3К	174	203	85	23	60	41	17	26	45	102	102	70
МКПВ-25/3Ф3В	155											
МКПВ-25/3Ф3Р	155											
МКПВ-25/3Ф3П	155	181	56	39	32	25	9	14	25	65	80	46
МКПВ-25/3Ф3К	181											
МКПВ-32/3Ф3В	160											
МКПВ-32/3Ф3Р	162	197	72	36	45	34	14	20	33	85	85	58
МКПВ-32/3Ф3П	169											
МКПВ-32/3Ф3К	196											
МКПВ-16/3Ф4В	155	203	85	23	60	41	17	26	45	102	102	70
МКПВ-16/3Ф4Р	157											
МКПВ-16/3Ф4П	162											
МКПВ-16/3Ф4К	189	229	56	87	32	25	9	14	25	65	80	46
МКПВ-25/3Ф4В	155											
МКПВ-25/3Ф4Р	155											
МКПВ-25/3Ф4П	155	235	72	62	45	34	14	20	33	85	85	58
МКПВ-25/3Ф4К	181											
МКПВ-32/3Ф4В	160											
МКПВ-32/3Ф4Р	164	243	85	63	60	45	17	26	41	102	102	70
МКПВ-32/3Ф4П	169											
МКПВ-32/3Ф4К	196											
МКПВ-16/3Ф5В	156	229	56	57	32	25	9	14	25	65	80	46
МКПВ-16/3Ф5Р	156											
МКПВ-16/3Ф5П	156											
МКПВ-16/3Ф5К	174	235	72	62	45	34	14	20	33	85	85	58
МКПВ-25/3Ф5В	155											
МКПВ-25/3Ф5Р	155											
МКПВ-25/3Ф5П	155	243	85	63	60	45	17	26	41	102	102	70
МКПВ-25/3Ф5К	181											
МКПВ-32/3Ф5В	160											
МКПВ-32/3Ф5Р	164	229	56	57	32	25	9	14	25	65	80	46
МКПВ-32/3Ф5П	169											
МКПВ-32/3Ф5К	196											
МКПВ-16/3Ф6В	156	235	72	62	45	34	14	20	33	85	85	58
МКПВ-16/3Ф6Р	156											
МКПВ-16/3Ф6П	156											
МКПВ-16/3Ф6К	174	243	85	63	60	45	17	26	41	102	102	70
МКПВ-25/3Ф6В	155											
МКПВ-25/3Ф6Р	155											
МКПВ-25/3Ф6П	155	229	56	87	25	32	9	14	25	65	80	46
МКПВ-25/3Ф6К	181											
МКПВ-32/3Ф6В	160											
МКПВ-32/3Ф6Р	164	243	85	63	60	45	17	26	41	102	102	70
МКПВ-32/3Ф6П	169											
МКПВ-32/3Ф6К	196											
МКПВ-16/3Ф7В	220	229	56	87	25	32	9	14	25	65	80	46
МКПВ-16/3Ф7Р	220											
МКПВ-16/3Ф7П	220											
МКПВ-16/3Ф7К	238											

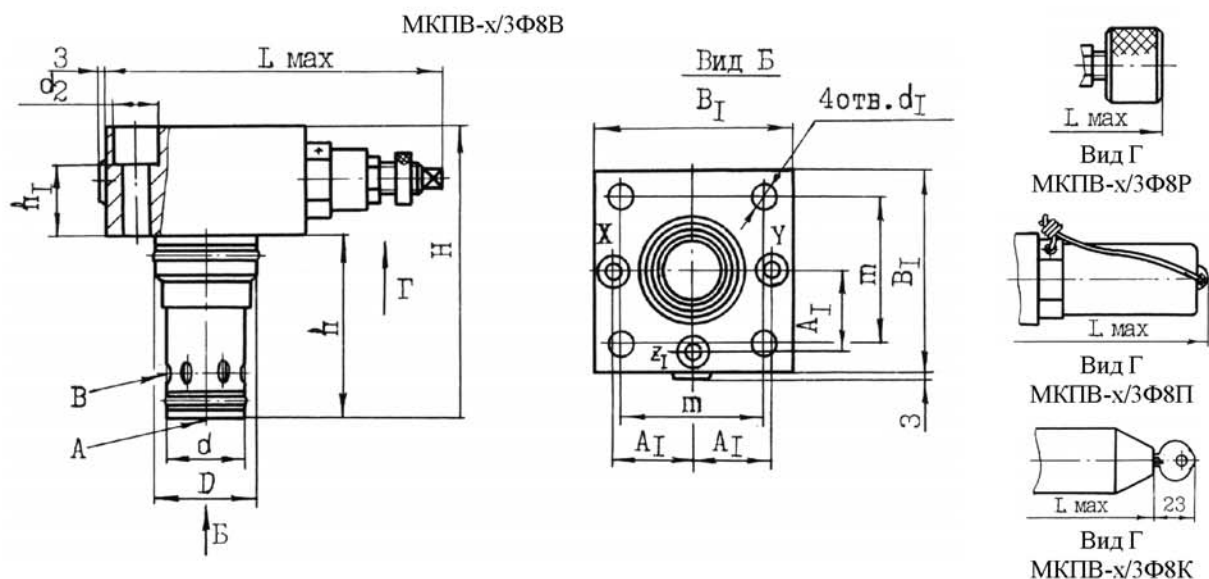
ООО "ОГМ-сервис"
КОМПЛЕКСНЫЕ ПОСТАВКИ НАСОСНОГО ОБОРУДОВАНИЯ, ГИДРОАППАРАТУРЫ И ПНЕВМАТИЧЕСКОГО ОБОРУДОВАНИЯ

125364 г. Москва, ул. Свободы, дом 40, корпус 2
 тел: (095) 493-0542, 493-0581 e-mail: ask-mail@mail.ru

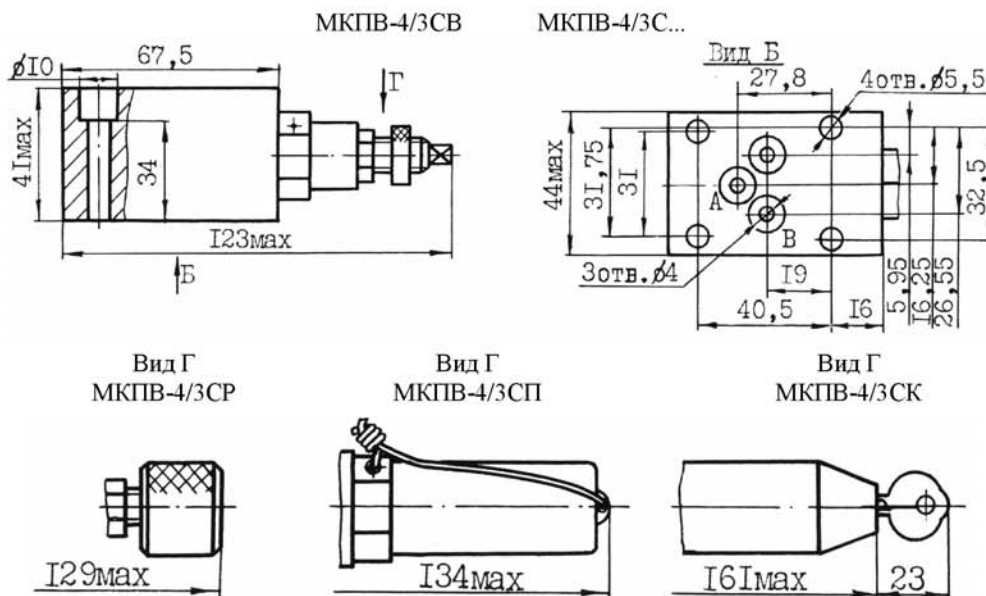
Гидроклапаны предохранительные встраиваемые типа МКПВ

Шифр гидроаппарата	Л max	Н	h	h ₁	D e9	d e9	d ₁ H14	d ₂ H14	A ₁ ±0,2	B ₁	B ₂	m ±0,1
МКПВ-25/3Ф7В	220	235	72	62	34	45	14	20	33	85	85	58
МКПВ-25/3Ф7Р	220											
МКПВ-25/3Ф7П	220											
МКПВ-25/3Ф7К	246											
МКПВ-32/3Ф7В	220	243	85	63	45	60	17	26	41	102	102	70
МКПВ-32/3Ф7Р	224											
МКПВ-32/3Ф7П	229											
МКПВ-32/3Ф7К	256											
МКПВ-16/3Ф9В	149	104	56	37	32	25	9	14	25	65	65	46
МКПВ-16/3Ф9Р	155											
МКПВ-16/3Ф9П	160											
МКПВ-16/3Ф9К	187											
МКПВ-25/3Ф9В	150	120	72	32	45	34	14	20	33	85	85	58
МКПВ-25/3Ф9Р	156											
МКПВ-25/3Ф9П	161											
МКПВ-25/3Ф9К	188											
МКПВ-32/3Ф9В	158	133	85	28	60	45	17	26	41	102	102	70
МКПВ-32/3Ф9Р	164											
МКПВ-32/3Ф9П	169											
МКПВ-32/3Ф9К	196											
МКПВ-25/3Ф10В	220	227	72	114	45	32	14	20	33	85	85	58
МКПВ-25/3Ф10Р	220											
МКПВ-25/3Ф10П	220											
МКПВ-25/3Ф10К	246											
МКПВ-32/3Ф10В	220	283	85	103	60	45	17	26	41	102	102	70
МКПВ-32/3Ф10Р	224											
МКПВ-32/3Ф10П	229											
МКПВ-32/3Ф10К	256											
МКПВ-16/3Ф12В	136	99	56	32	32	25	9	14	25	65	80	46
МКПВ-16/3Ф12Р	142											
МКПВ-16/3Ф12П	147											
МКПВ-16/3Ф12К	174											
МКПВ-25/3Ф12В	141	115	72	27	45	34	14	20	33	85	85	58
МКПВ-25/3Ф12Р	147											
МКПВ-25/3Ф12П	152											
МКПВ-25/3Ф12К	179											
МКПВ-32/3Ф12В	158	128	85	23	60	45	17	26	41	102	102	70
МКПВ-32/3Ф12Р	164											
МКПВ-32/3Ф12П	169											
МКПВ-32/3Ф12К	196											
МКПВ-16/3Ф13В	156	229	56	87	32	25	9	14	25	65	80	46
МКПВ-16/3Ф13Р	156											
МКПВ-16/3Ф13П	156											
МКПВ-16/3Ф13К	174											
МКПВ-25/3Ф13В	155	235	72	62	45	34	14	20	33	85	85	58
МКПВ-25/3Ф13Р	155											
МКПВ-25/3Ф13П	155											
МКПВ-25/3Ф13К	181											
МКПВ-32/3Ф13В	160	243	85	63	60	45	17	26	41	102	102	70
МКПВ-32/3Ф13Р	164											
МКПВ-32/3Ф13П	169											
МКПВ-32/3Ф13К	196											
МКПВ-16/3Ф14В	156	229	56	87	32	25	9	14	25	65	80	46
МКПВ-16/3Ф14Р	156											
МКПВ-16/3Ф14П	156											
МКПВ-16/3Ф14К	174											
МКПВ-25/3Ф14В	155	235	72	62	45	34	14	20	33	85	85	58
МКПВ-25/3Ф14Р	155											
МКПВ-25/3Ф14П	155											
МКПВ-25/3Ф14К	181											
МКПВ-32/3Ф14В	160	243	85	63	60	45	17	26	41	102	102	70
МКПВ-32/3Ф14Р	164											
МКПВ-32/3Ф14П	169											
МКПВ-32/3Ф14К	196											

Гидроклапаны предохранительные встраиваемые типа МКПВ

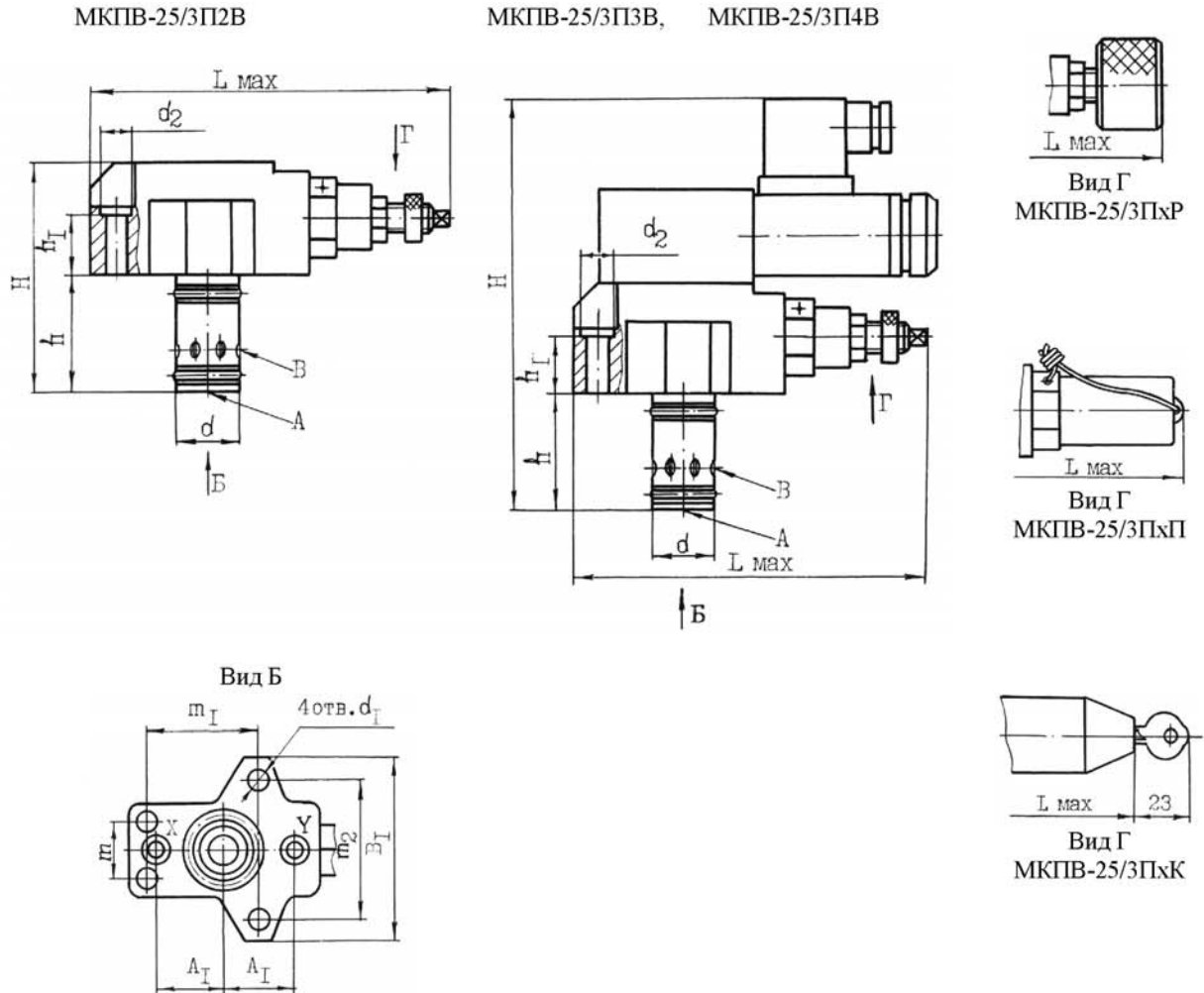


Шифр гидроаппарата	L max	H	h	h ₁	D e9	d e9	d ₁ H14	d ₂ H14	A ₁ ±0,2	B ₁	m ±0,1
МКПВ-16/3Φ8В	138	100	56	32	32	25	9	14	25	65	46
МКПВ-16/3Φ8Р	144										
МКПВ-16/3Φ8П	149										
МКПВ-16/3Φ8К	176										
МКПВ-25/3Φ8В	141	116	72	27	45	34	14	20	33	85	58
МКПВ-25/3Φ8Р	147										
МКПВ-25/3Φ8П	152										
МКПВ-25/3Φ8К	179										
МКПВ-32/3Φ8В	158	129	85	23	60	45	17	26	41	102	70
МКПВ-32/3Φ8Р	164										
МКПВ-32/3Φ8П	169										
МКПВ-32/3Φ8К	196										



Гидроклапаны предохранительные встраиваемые типа МКПВ

МКПВ-25/3П2..., МКПВ-25/3П3..., МКПВ-25/3П4...,



Шифр гидроаппарата	L	H	h	h ₁	d e9	d ₁ H14	d ₂ H14	A ₁ ±0,2	B ₁	m ±0,1	m ₁ ±0,1	m ₂ ±0,1
МКПВ-25/3П2В	138,5	92	49	29,5	34	11	17	30	78	24	44	60
МКПВ-25/3П2Р	144,5											
МКПВ-25/3П2П	149,5											
МКПВ-25/3П2К	176,5											
МКПВ-25/3П3В	158	167	49	29,5	34	11	17	30	78	24	44	60
МКПВ-25/3П3Р	158											
МКПВ-25/3П3П	158											
МКПВ-25/3П3К	193											
МКПВ-25/3П4В	158											
МКПВ-25/3П4Р	158											
МКПВ-25/3П4П	158											
МКПВ-25/3П4К	193											