

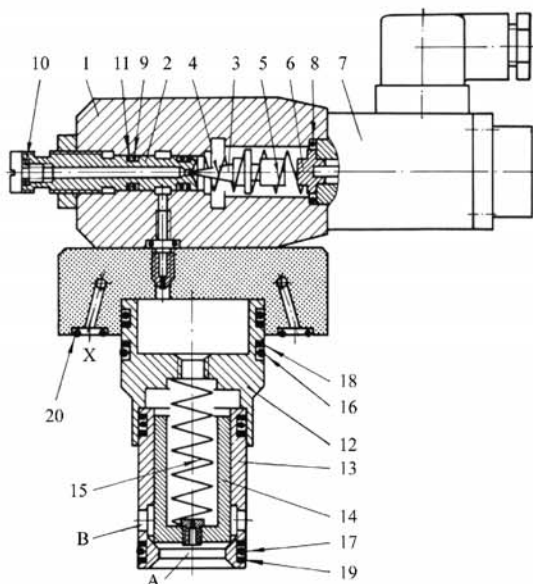
**ООО "ОГМ-сервис"**  
**КОМПЛЕКСНЫЕ ПОСТАВКИ НАСОСНОГО ОБОРУДОВАНИЯ, ГИДРОАППАРАТУРЫ И ПНЕВМАТИЧЕСКОГО ОБОРУДОВАНИЯ**

125364 г. Москва, ул. Свободы, дом 40, корпус 2  
 тел: (095) 493-0542, 493-0581 e-mail: ask-mail@mail.ru

**Гидроклапаны предохранительные с пропорциональным электрическим управлением типа МКПВП**

|                    |                            |                                         |
|--------------------|----------------------------|-----------------------------------------|
| NG = 16, 25, 32 мм | $P_{max} = 35 \text{ МПа}$ | $Q_{max} = 200, 450, 750 \text{ л/мин}$ |
|--------------------|----------------------------|-----------------------------------------|

- ✓ присоединительные размеры по DIN 24342
- ✓ высокая стабильность регулируемого давления
- ✓ широкие возможности для использования в автоматизированном технологическом оборудовании
- ✓ высокая надёжность



обеспечивается минимальное давление в системе. Управляющий клапан уплотняется резиновыми кольцами 8, 9 и 10 и полиамидными защитными кольцами 11.

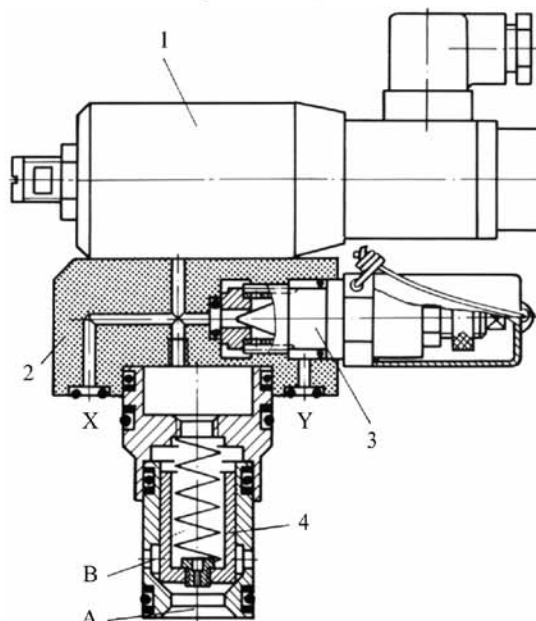
Основной клапан состоит из переходной втулки 12, гильзы 13, клапана 14 и пружины 15. Уплотнение основного клапана осуществляется резиновыми кольцами 16 и 17 и полиамидными защитными кольцами 18 и 19. Каналы управления, выходящие на стыковую плоскость фланца, уплотняются резиновыми кольцами 20

>>>  
 В предохранительном клапане типа МКПВП-х/3ФхА управляющий клапан 1 расположен на корпусе 2, содержащем настраиваемый вручную клапан максимального давления 3, соединенный параллельно управляющему с надклапанной полостью основного клапана 4, и предназначенный для обеспечения ограничения давления в гидросистеме в случае нарушения работы управляющего клапана или отказа электронного оборудования.

**Устройство**

Предохранительный клапан с пропорциональным электрическим управлением вставного монтажа типа МКПВП состоит из управляющего и основного клапанов, объединенных фланцем.

Управляющий клапан выполнен в виде самостоятельного гидроаппарата стыкового исполнения с присоединительными размерами, аналогичными присоединительным размерам по DIN 24340 Form A (NG6). Он включает в себя корпус 1, в котором размещены втулка-седло 2, конический клапан 3, пружины 4 и 5, седло 6 и пропорциональный электромагнит 7. Конический клапан 3, втулка-седло 2 образуют затвор управляющего клапана. Уплотнение в затворе осуществляется посадкой конической поверхности клапана на кромку седла. Усилие на клапан 3 от якоря электромагнита 7 передается через седло 6 и пружину 5. Пружина 4 обеспечивает свободное пропускание управляющего потока при обесточенном электромагните, чем



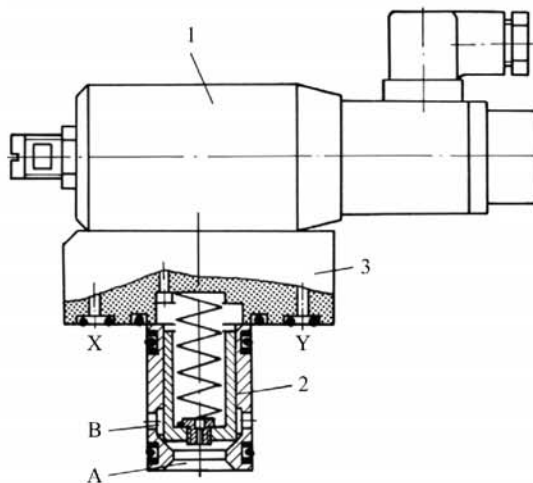
**Гидроклапаны предохранительные с пропорциональным электрическим управлением типа МКПВП**

Предохранительный клапан МКПВП-25/3П... (встраиваемый в оригинальное монтажное отверстие) состоит из управляющего клапана 1, аналогичного управляющему клапану описанного выше предохранительного клапана МКПВП-х/3Ф..., основного клапана 2, унифицированного с предохранительным клапаном МКПВП-25/3Ф... и оригинального корпуса 3.

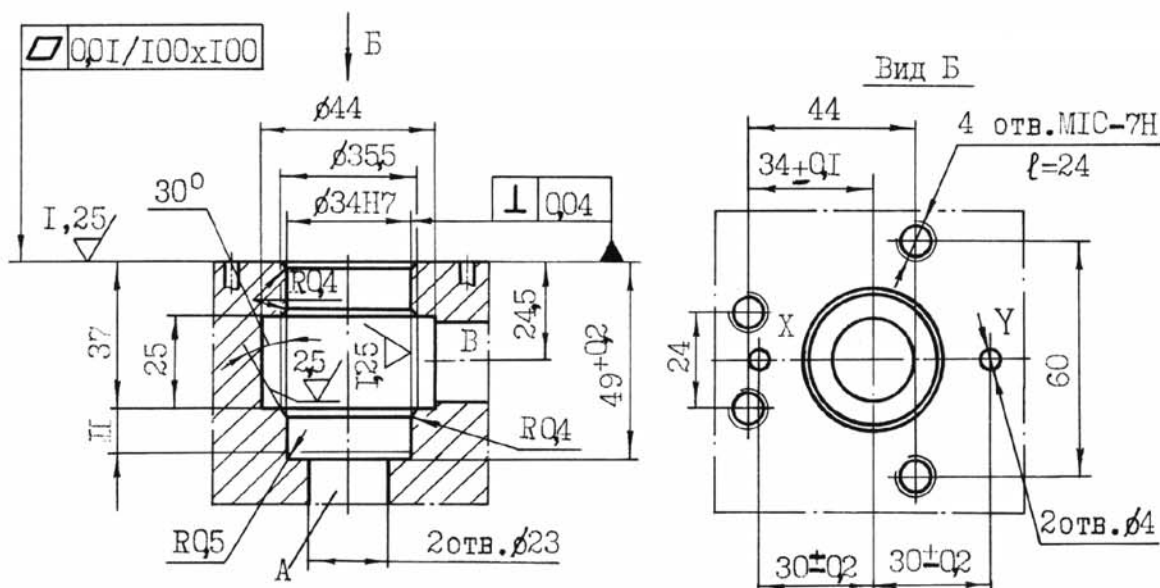
Основной клапан без переходной втулки размещается в блоке гидроагрегата и принимается сверху при помощи четырех винтов М10 корпусом 3, уплотняемым на стыковой плоскости резиновыми кольцами 4, 5.

Гидроклапаны МКПВП-25/3ПхА аналогично гидроклапанам МКПВП-х/3ФхА содержат расположенный в корпусе клапан максимального давления. По присоединительным размерам они соответствуют клапанам МКПВП-25/3П...

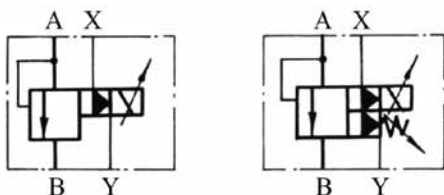
Гидроклапаны МКПВП-х/3х2х в отличие от описанных выше, комплектуются пропорциональным магнитом, содержащим датчик обратной связи по перемещению якоря электромагнита, что обеспечивает достижение высокой точности регулирования давления.



**Монтажное гнездо для встройки предохранительных клапанов с пропорциональным электрическим управлением типа МКПВП-25/3П...**



Класс прочности винтов – 10.9  
 Момент затяжки винтов –  $90^{+30}$  Н·м



A – гидролиния подвода основного потока;  
 B – гидролиния отвода основного потока;  
 X – гидролиния дистанционного управления;  
 Y – гидролиния слива управляющего потока

**ООО "ОГМ-сервис"**  
**КОМПЛЕКСНЫЕ ПОСТАВКИ НАСОСНОГО ОБОРУДОВАНИЯ, ГИДРОАППАРАТУРЫ И ПНЕВМАТИЧЕСКОГО ОБОРУДОВАНИЯ**  
 125364 г. Москва, ул. Свободы, дом 40, корпус 2  
 тел: (095) 493-0542, 493-0581 e-mail: ask-mail@mail.ru

**Гидроклапаны предохранительные с пропорциональным электрическим управлением типа МКПВП**

**Структура обозначения**

|          |            |          |          |          |          |          |          |          |          |          |          |                                                                                                                                                |
|----------|------------|----------|----------|----------|----------|----------|----------|----------|----------|----------|----------|------------------------------------------------------------------------------------------------------------------------------------------------|
| <b>М</b> | <b>КПВ</b> | <b>П</b> | <b>х</b> | <b>/</b> | <b>З</b> | <b>х</b> | <b>х</b> | <b>х</b> | <b>х</b> | <b>х</b> | <b>4</b> |                                                                                                                                                |
|          |            |          |          |          |          |          |          |          |          |          |          | Категория размещения                                                                                                                           |
|          |            |          |          |          |          |          |          |          |          |          |          | Климатическое исполнение: У – умеренный и холодный климат, О – тропический климат                                                              |
|          |            |          |          |          |          |          |          |          |          |          |          | Исполнение по номинальному давлению настройки:<br>без индекса – 3,2 МПа; 1-10 МПа; 2-20 МПа; 3-32 МПа;                                         |
|          |            |          |          |          |          |          |          |          |          |          |          | Исполнение по конструктивно функциональным признакам:<br>без индекса – без клапана предельного давления<br>А – с клапаном предельного давления |
|          |            |          |          |          |          |          |          |          |          |          |          | Исполнения по виду пропорционального электромагнита:<br>1 – без датчика обратной связи;<br>2 – с датчиком обратной связи                       |
|          |            |          |          |          |          |          |          |          |          |          |          | Исполнение по способу монтажа:<br>Ф – вставной в стандартное монтажное гнездо;<br>П – вставной в оригинальное монтажное гнездо                 |
|          |            |          |          |          |          |          |          |          |          |          |          | Номинальное давление на входе – 32 МПа                                                                                                         |
|          |            |          |          |          |          |          |          |          |          |          |          | Исполнение по условному проходу:<br>16 – 16 мм; 25 – 25 мм; 32 – 32 мм;                                                                        |
|          |            |          |          |          |          |          |          |          |          |          |          | Модификация клапанов – с пропорциональным управлением                                                                                          |
|          |            |          |          |          |          |          |          |          |          |          |          | Тип аппарата – клапан предохранительный на базе единых встраиваемых элементов                                                                  |
|          |            |          |          |          |          |          |          |          |          |          |          | Присоединительные размеры, принятые в междун. практике                                                                                         |

| Обозначение базовой модели | Масса, кг | Обозначение базовой модели | Масса, кг |
|----------------------------|-----------|----------------------------|-----------|
| МКПВП-16/3Ф1...            | 2,9       | МКПВП-25/3П1...            | 2,75      |
| МКПВП-16/3Ф2...            | 3,0       | МКПВП-25/3П2...            | 2,85      |
| МКПВП-25/3Ф1...            | 3,25      | МКПВП-32/3П1А...           | 3,3       |
| МКПВП-25/3Ф2...            | 3,35      | МКПВП-32/3П2А...           | 3,4       |
| МКПВП-32/3Ф1...            | 4,25      |                            |           |
| МКПВП-32/3Ф2...            | 4,35      |                            |           |
| МКПВП-16/3Ф1А...           | 3,85      |                            |           |
| МКПВП-16/3Ф2А...           | 3,95      |                            |           |
| МКПВП-25/3Ф1А...           | 4,75      |                            |           |
| МКПВП-25/3Ф2А...           | 4,85      |                            |           |
| МКПВП-32/3Ф1А...           | 6,35      |                            |           |
| МКПВП-32/3Ф2А...           | 6,45      |                            |           |

**ООО "ОГМ-сервис"**  
**КОМПЛЕКСНЫЕ ПОСТАВКИ НАСОСНОГО ОБОРУДОВАНИЯ, ГИДРОАППАРАТУРЫ И ПНЕВМАТИЧЕСКОГО ОБОРУДОВАНИЯ**

125364 г. Москва, ул. Свободы, дом 40, корпус 2  
 тел: (095) 493-0542, 493-0581 e-mail: ask-mail@mail.ru

**Гидроклапаны предохранительные с пропорциональным электрическим управлением типа МКПВП**

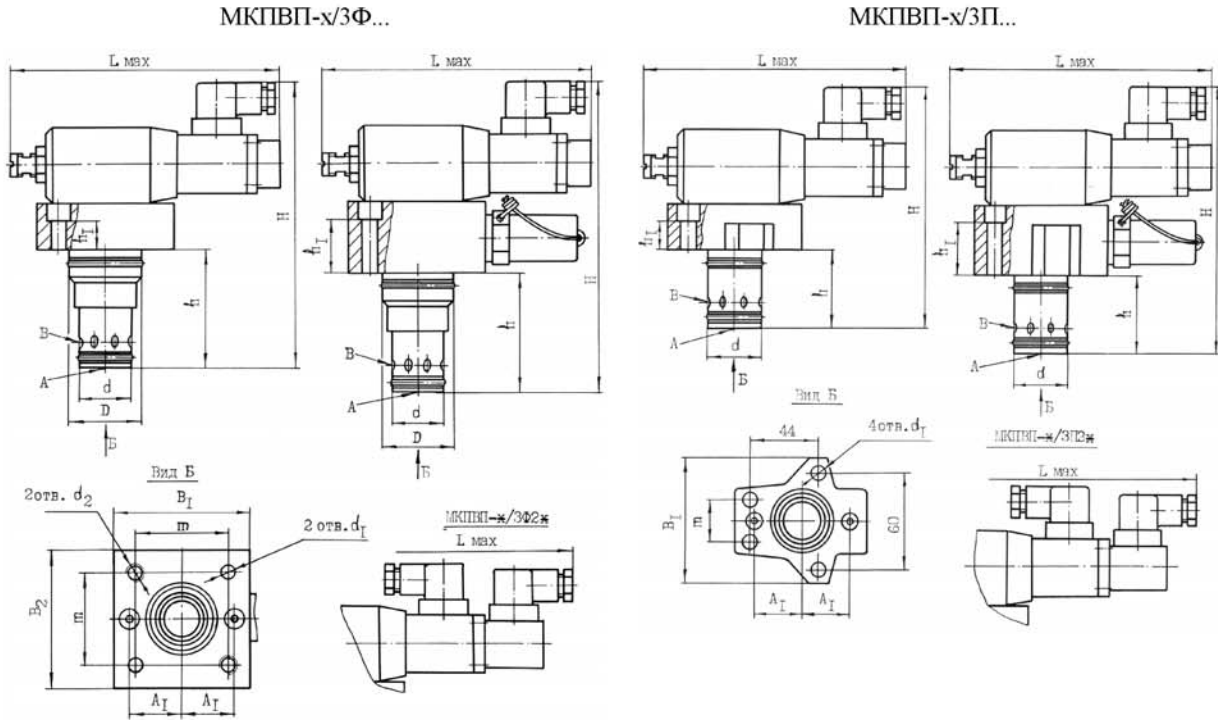
| Технические характеристики                                                                                                                        | (T=40-45 °С, η=30-35 мм <sup>2</sup> /с)                                                                                               |                   |                 |                 |                   |                   |                 |                 |                   |                   |                 |                 |
|---------------------------------------------------------------------------------------------------------------------------------------------------|----------------------------------------------------------------------------------------------------------------------------------------|-------------------|-----------------|-----------------|-------------------|-------------------|-----------------|-----------------|-------------------|-------------------|-----------------|-----------------|
| Наименование параметра                                                                                                                            | Данные для исполнений предохранительных клапанов с пропорциональным управлением по условному проходу и номинальному давлению настройки |                   |                 |                 |                   |                   |                 |                 |                   |                   |                 |                 |
|                                                                                                                                                   | 16 мм                                                                                                                                  |                   |                 |                 | 25 мм             |                   |                 |                 | 32 мм             |                   |                 |                 |
|                                                                                                                                                   | 3,2 МПа                                                                                                                                | 10 МПа            | 20 МПа          | 32 МПа          | 3,2 МПа           | 10 МПа            | 20 МПа          | 32 МПа          | 3,2 МПа           | 10 МПа            | 20 МПа          | 32 МПа          |
| 1. Давление на входе, МПа:<br>номинальное<br>максимальное<br>минимальное                                                                          | 3,2<br>4,0<br>0,3                                                                                                                      | 10<br>12,5<br>1,0 | 20<br>25<br>2,5 | 32<br>35<br>5,0 | 3,2<br>4,0<br>0,3 | 10<br>12,5<br>1,0 | 20<br>25<br>2,5 | 32<br>35<br>5,0 | 3,2<br>4,0<br>0,3 | 10<br>12,5<br>1,0 | 20<br>25<br>2,5 | 32<br>35<br>5,0 |
| 2. Расход рабочей жидкости, л/мин:<br>номинальный<br>максимальный<br>минимальный                                                                  | 80<br>200<br>3                                                                                                                         |                   |                 |                 | 160<br>450<br>5   |                   |                 |                 | 320<br>750<br>10  |                   |                 |                 |
| 3. Максимально допустимое давление в дренажной полости (на сливе управления), МПа                                                                 | 2,5                                                                                                                                    |                   |                 |                 |                   |                   |                 |                 |                   |                   |                 |                 |
| 4. Время срабатывания, с, не более, при изменении давления от:<br>P <sub>min</sub> до P <sub>ном</sub><br>P <sub>ном</sub> до P <sub>min</sub>    | 0,2<br>0,06                                                                                                                            |                   |                 |                 |                   |                   |                 |                 |                   |                   |                 |                 |
| 5. Максимальное превышение давления при резкой перегрузке системы за время не более 0,1 с, МПа                                                    | 3,5                                                                                                                                    |                   |                 |                 |                   |                   |                 |                 |                   |                   |                 |                 |
| 6. Изменение настроенного давления при изменении расхода от номинального до минимального, МПа                                                     | 0,8                                                                                                                                    | 1,25              | 2,5             | 3,2             | 0,8               | 1,25              | 2,5             | 3,2             | 0,8               | 1,25              | 2,5             | 3,2             |
| 7. Внутренняя герметичность, см <sup>3</sup> /мин                                                                                                 | 63                                                                                                                                     | 100               | 200             | 350             | 80                | 150               | 300             | 500             | 160               | 250               | 500             | 800             |
| 8. Гистерезис, % для исполнений без датчика обратной связи с датчиком обратной связи                                                              | ±3,5<br>±1                                                                                                                             |                   |                 |                 |                   |                   |                 |                 |                   |                   |                 |                 |
| 9. Отклонение от линейности на участке давлений 20-100% P <sub>ном</sub> , % для исполнений: без датчика обратной связи с датчиком обратной связи | 4<br>2                                                                                                                                 |                   |                 |                 |                   |                   |                 |                 |                   |                   |                 |                 |

**Условия эксплуатации**

|                                                              |                                                                                                                         |       |
|--------------------------------------------------------------|-------------------------------------------------------------------------------------------------------------------------|-------|
| Положение при эксплуатации                                   | любое                                                                                                                   | любое |
| Кинематическая вязкость рабочей жидкости, мм <sup>2</sup> /с | 20-200                                                                                                                  |       |
| Температура рабочей жидкости, °С                             | 10-70                                                                                                                   |       |
| Температура окружающей среды, °С                             | 1-55                                                                                                                    |       |
| Тонкость фильтрации, мкм                                     | 25                                                                                                                      |       |
| Рабочая жидкость                                             | масло минеральное в соответствии с DIN 51524, DIN 51525, рекомендациями CETOP RP9IH или с аналогичными характеристиками |       |

**Гидроклапаны предохранительные с пропорциональным электрическим управлением типа МКПВП**

**Габаритные и присоединительные размеры**



| Шифр гидроаппарата | L max | H   | h  | h <sub>1</sub> | D e9 | d e9 | d <sub>1</sub> H14 | d <sub>2</sub> H7 | A <sub>1</sub> ±0,2 | B <sub>1</sub> | B <sub>2</sub> | m ±0,1 |
|--------------------|-------|-----|----|----------------|------|------|--------------------|-------------------|---------------------|----------------|----------------|--------|
| МКПВП-16/3Φ1       | 170   | 162 | 56 | 19             | 32   | 25   | 9                  | M12               | 25                  | 65             | 65             | 46     |
| МКПВП-16/3Φ2       | 210   |     |    |                |      |      |                    |                   |                     |                |                |        |
| МКПВП-16/3Φ1А      | 170   | 178 | 56 | 32             | 32   | 25   | 9                  | M14               | 25                  | 80             | 65             | 46     |
| МКПВП-16/3Φ2А      | 210   |     |    |                |      |      |                    |                   |                     |                |                |        |
| МКПВП-25/3Φ1       | 170   | 174 | 72 | 10             | 45   | 34   | 14                 | M16               | 33                  | 85             | 85             | 58     |
| МКПВП-25/3Φ2       | 210   |     |    |                |      |      |                    |                   |                     |                |                |        |
| МКПВП-25/3Φ1А      | 170   | 194 | 72 | 27             | 45   | 34   | 14                 | M20               | 33                  | 85             | 85             | 58     |
| МКПВП-25/3Φ2А      | 210   |     |    |                |      |      |                    |                   |                     |                |                |        |
| МКПВП-32/3Φ1       | 170   | 188 | 85 | 7              | 60   | 45   | 17                 | M20               | 41                  | 102            | 102            | 70     |
| МКПВП-32/3Φ2       | 210   |     |    |                |      |      |                    |                   |                     |                |                |        |
| МКПВП-32/3Φ1А      | 170   | 207 | 85 | 23             | 60   | 45   | 17                 | M26               | 41                  | 102            | 102            | 70     |
| МКПВП-32/3Φ2А      | 210   |     |    |                |      |      |                    |                   |                     |                |                |        |
| МКПВП-25/3Π1       | 170   | 153 | 49 | 14,5           | -    | 34   | 10,5               | -                 | 30                  | 78             | -              | 24     |
| МКПВП-25/3Π2       | 210   |     |    |                |      |      |                    |                   |                     |                |                |        |
| МКПВП-25/3Π1А      | 170   | 153 | 49 | 29,5           | -    | 34   | 11                 | -                 | 30                  | 78             | -              | 24     |
| МКПВП-25/3Π2А      | 210   |     |    |                |      |      |                    |                   |                     |                |                |        |