

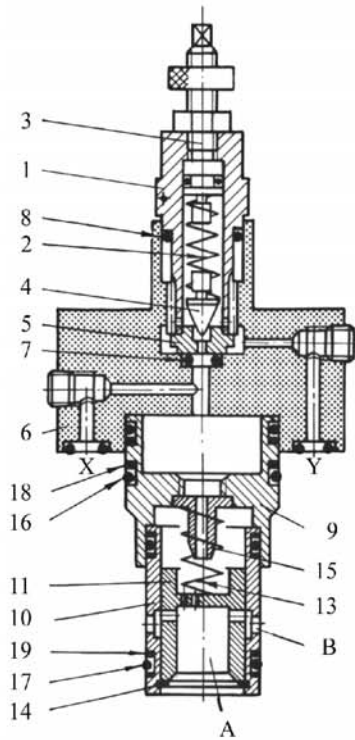
ООО "ОГМ-сервис"
КОМПЛЕКСНЫЕ ПОСТАВКИ НАСОСНОГО ОБОРУДОВАНИЯ, ГИДРОАППАРАТУРЫ И ПНЕВМАТИЧЕСКОГО ОБОРУДОВАНИЯ

125364 г. Москва, ул. Свободы, дом 40, корпус 2
 тел: (095) 493-0542, 493-0581 e-mail: ask-mail@mail.ru

Гидроклапаны редуционные встраиваемые типа МКРВ

NG = 16, 25, 32 мм	$P_{max} = 35 \text{ МПа}$	$Q_{max} = 100, 350, 450 \text{ л/мин}$
--------------------	----------------------------	---

- ✓ присоединительные размеры по DIN 24342
- ✓ высокая стабильность регулируемого давления
- ✓ высокая надёжность



Редуционный клапан вставного монтажа типа МКРВ состоит из основного и управляющего клапанов.

Управляющий клапан включает в себя стакан 1, в котором размещены пружина 2 и регулировочный винт 3, перемещающийся при помощи резьбы в стакане. Конический клапан 4 вместе с седлом 5 образует затвор управляющего клапана. Уплотнение в затворе осуществляется посадкой конической поверхности клапана на кромку седла. Управляющий клапан ввинчивается по резьбе в корпус 6 и уплотняется резиновыми кольцами 7 и 8.

Основной клапан состоит из переходной втулки 9, гильзы 10, в которой расположен клапан 11 с двумя демферными отверстиями в его перегородке, пружины В, стопорного кольца 14 и упора 15. Гильза и втулка уплотняются резиновыми кольцами 16 и 17 и защитными кольцами 18, 19.

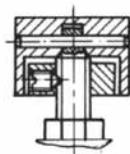
В редуционных клапанах МКРВ-х/ЗФ1 управляющий клапан расположен соосно с основным клапаном. В редуционных клапанах МКРВ-х/ЗФ2 управляющий клапан расположен перпендикулярно основному.

Концевая часть регулировочного винта редуционного клапана МКРВ-х/ЗФхВ, выходящая наружу, имеет головку под гаечный ключ.

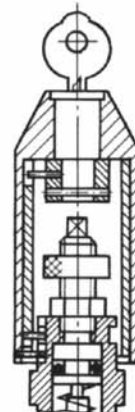
Колпачок



Рукоятка



Замковое устройство



ООО "ОГМ-сервис"
КОМПЛЕКСНЫЕ ПОСТАВКИ НАСОСНОГО ОБОРУДОВАНИЯ, ГИДРОАППАРАТУРЫ И ПНЕВМАТИЧЕСКОГО ОБОРУДОВАНИЯ

125364 г. Москва, ул. Свободы, дом 40, корпус 2
 тел: (095) 493-0542, 493-0581 e-mail: ask-mail@mail.ru

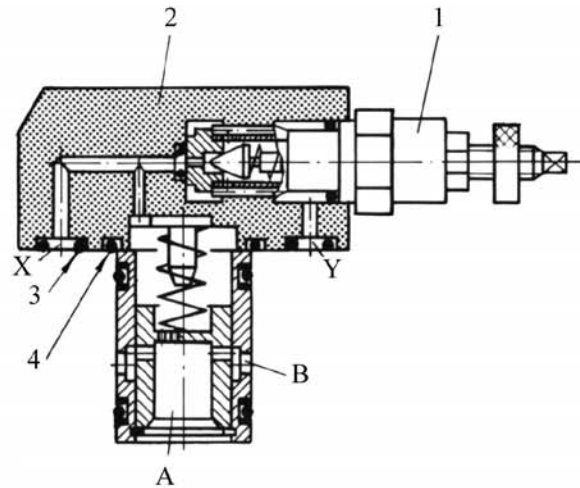
Гидроклапаны редукционные встраиваемые типа МКРВ

В редукционных клапанах МКРВ-х/3ФхП регулировочные винты с головкой под ключ закрываются колпачком, который имеет отверстие для опломбирования.

В редукционных клапанах МКРВ-х/3ФхР концевая часть регулировочного винта управляющего клапана имеет рукоятку.

В редукционных клапанах МКРВ-х/3ФхК концевая часть регулировочного винта управляющего клапана имеет замковое устройство.

Редукционный клапан вставного монтажа (встраиваемый в оригинальное гнездо) типа МКРВ-25/3П состоит из управляющего клапана 1, который ввинчивается по резьбе в корпус 2, основного клапана условного прохода 25 мм, аналогичного по конструкции клапану типа МКРВ-25/3Ф1. Основной клапан размещается в блоке (в гнезде) гидроагрегата и прижимается сверху при помощи четырех винтов корпусом 2, который уплотняется на стыковой плоскости кольцами 3 и 4. Переходная втулка в этом клапане отсутствует.



Структура обозначения

М КРВ х / 3 х х х х х 4

_____ Категория размещения

_____ Климатическое исполнение: У – умеренный и холодный климат, О – тропический климат

_____ Исполнение по номинальному давлению настройки:
 1 – 10 МПа; 2 – 20 МПа; 3 – 32 МПа;

_____ Исполнение по виду регулировочного устройства:
 В – с регулировочным винтом с головкой под ключ;
 Р – с рукояткой; К – с замковым устройством;
 П – с защитным колпачком и опломбированием

_____ Исполнение по функционально-конструктивным признакам:
 1 – с соосной компоновкой управляющего клапана относит. основного (только для исполнений редукционных клапанов, устанавливаемых в стандартное монтажное гнездо);
 2 – с поперечной компоновкой управляющего клапана относительно основного

_____ Способ монтажа:
 Ф – вставной в стандартное монтажное гнездо
 П – вставной в оригинальное монтажное гнездо (предусматривает только условный проход 25 мм)

_____ Номинальное давление на входе – 32 МПа

_____ Исполнение по условному проходу:
 16 – 16мм; 25 – 25мм 32 – 32мм;

_____ Клапан редукционный на базе единых вставных элементов

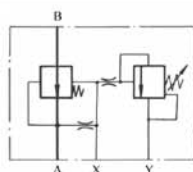
_____ Присоединительные размеры, принятые в междун. практике

ООО "ОГМ-сервис"
КОМПЛЕКСНЫЕ ПОСТАВКИ НАСОСНОГО ОБОРУДОВАНИЯ, ГИДРОАППАРАТУРЫ И ПНЕВМАТИЧЕСКОГО ОБОРУДОВАНИЯ

125364 г. Москва, ул. Свободы, дом 40, корпус 2
 тел: (095) 493-0542, 493-0581 e-mail: ask-mail@mail.ru

Гидроклапаны редукционные встраиваемые типа МКРВ

Технические характеристики		(Т=40-45 °С, η=30-35 мм2/с)							
Наименование параметра	Данные для моделей редукционных клапанов по условному проходу и номинальному давлению настройки								
	МКРВ-16/3Фxx1	МКРВ-16/3Фxx2	МКРВ-16/3Фxx3	МКРВ-25/3Фxx1	МКРВ-25/3Фxx2	МКРВ-25/3Фxx3	МКРВ-32/3Фxx1	МКРВ-32/3Фxx2	МКРВ-32/3Фxx3
1. Условный проход, мм:	16			25			32		
2. Давление на входе, МПа: номинальное максимальное минимальное	0,8	32 35 2	2,5	0,8	32 35 2	2,5	0,8	32 35 2	2,5
3. Давление на выходе, МПа: максимальное минимальное	12,5 0,3	23 1	34 1,5	12,5 0,3	23 1	34 1,5	12,5 0,3	23 1	34 1,5
4. Диапазон регулирования давления, МПа:	0,3-12,5	1-23	1,5-34	0,3-12,5	1-23	1,5-34	0,3-12,5	1-23	1,5-34
5. Расход рабочей жидкости, л/мин: номинальный максимальный минимальный									
	63 100 0			160 350 0			400 450 0		
6. Максимально допускаемый расход через вспомогательный клапан, л/мин	1,5			2,0			2,5		
7. Изменение редуцированного давления при изменении расхода от номинального до минимального, МПа	0,7			0,8			1,3		
8. Изменение редуцированного давления при изменении давления на входе, МПа	0,5			0,5			0,5		
9. Момент силы настройки управления, Н·м	0,6			0,6			0,6		
10. Масса, кг, для исполнений:									
МКРВ-х/3Ф1В	1,8			3,0			4,0		
МКРВ-х/3Ф1Р (П)	1,95			3,15			4,15		
МКРВ-х/3Ф1К	2,15			3,35			4,35		
МКРВ-х/3Ф2В	1,8			2,8			4,45		
МКРВ-х/3Ф2Р (П)	1,95			2,95			4,6		
МКРВ-х/3Ф2К	2,15			3,15			4,8		
МКРВ-25/3Ф2В				2,0					
МКРВ-25/3Ф2Р (П)				2,15					
МКРВ-25/3Ф2К				2,35					

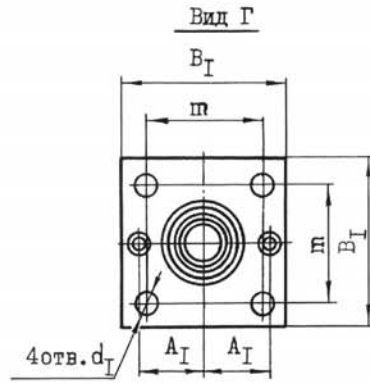
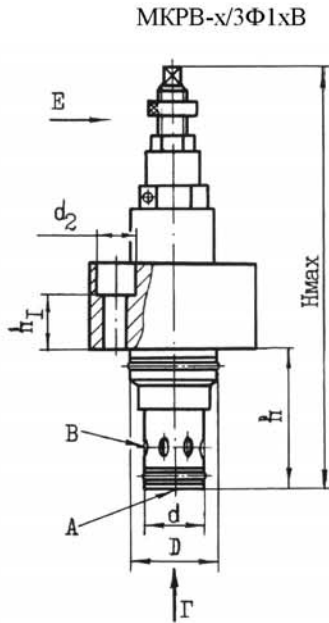


Условное графическое обозначение

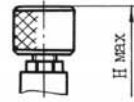
В – гидролиния подвода основного потока
 А – гидролиния отвода основного потока
 Х – гидролиния дистанционного управления
 Y – гидролиния слива управляющего потока

Гидроклапаны редукционные встраиваемые типа МКРВ

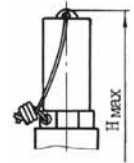
Габаритные и присоединительные размеры



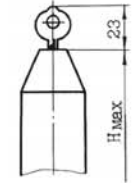
Вид Е МКРВ-х/3Φ1хР



Вид Е МКРВ-х/3Φ1хП



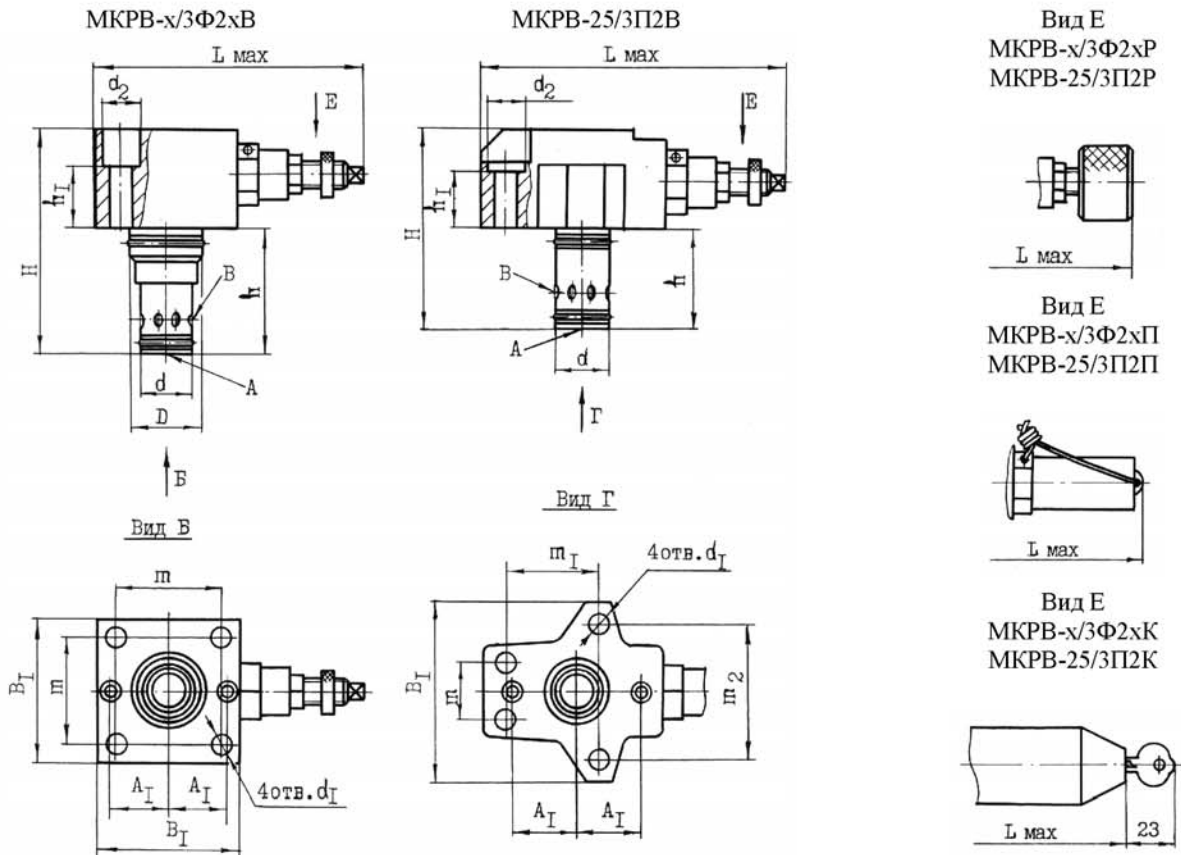
Вид Е МКРВ-х/3Φ1хК



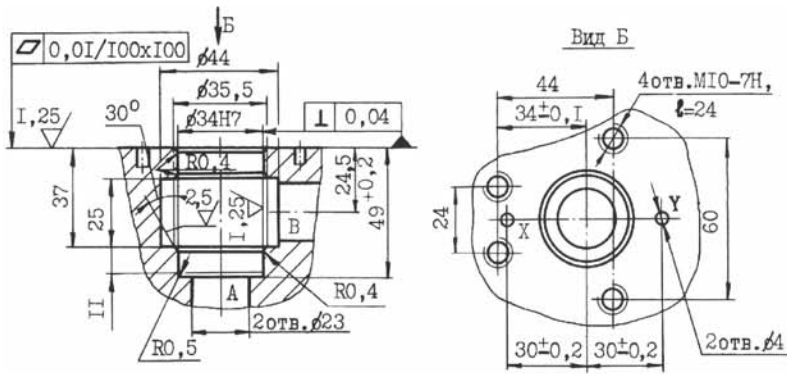
Шифр гидроаппарата	H	h	h ₁	D e9	d e9	d ₁ H14	d ₂ H14	A ₁ ±0,2	B ₁	m ±0,1
МКРВ-16/3Φ1В	172,5	56	24	32	25	9	14	25	65	46
МКРВ-16/3Φ1Р	178,5									
МКРВ-16/3Φ1П	183,5									
МКРВ-16/3Φ1К	210,5									
МКРВ-25/3Φ1В	188,5	72	19	45	34	13	20	33	85	58
МКРВ-25/3Φ1Р	194,5									
МКРВ-25/3Φ1П	199,5									
МКРВ-25/3Φ1К	226,5									
МКРВ-32/3Φ1В	201,5	85	15	60	45	17	26	41	102	70
МКРВ-32/3Φ1Р	207,5									
МКРВ-32/3Φ1П	212,5									
МКРВ-32/3Φ1К	239,5									

Шифр гидроаппарата	L max	H	h	h ₁	D e9	d e9	d ₁ H14	d ₂ H14	A ₁ ±0,2	B ₁	m ±0,1	m ₁ ±0,1	m ₂ ±0,1
МКРВ-16/3Φ2В	120,5	100	56	32	32	25	9	14	25	65	46	-	-
МКРВ-16/3Φ2Р	126,5												
МКРВ-16/3Φ2П	131,5												
МКРВ-16/3Φ2К	158,5												
МКРВ-25/3Φ2В	140,5	116	72	27	45	34	13	20	33	85	58	-	-
МКРВ-25/3Φ2Р	146,5												
МКРВ-25/3Φ2П	151,5												
МКРВ-25/3Φ2К	178,5												
МКРВ-32/3Φ2В	157,5	129	85	23	60	45	17	26	41	102	70	-	-
МКРВ-32/3Φ2Р	163,5												
МКРВ-32/3Φ2П	168,5												
МКРВ-32/3Φ2К	195,5												
МКРВ-25/3П2В	138,5	92	49	29,5	-	34	11	17	30	78	24	44	60
МКРВ-25/3П2Р	144,5												
МКРВ-25/3П2П	149,5												
МКРВ-25/3П2К	175,5												

Гидроклапаны редукционные встраиваемые типа МКРВ



Монтажное гнездо для встройки редукционных клапанов типа МКРВ-25/3П



Класс прочности винтов – 10.9
 Момент затяжки винтов – 90⁺³⁰ Н·м

Условия эксплуатации

Положение при эксплуатации	любое
Кинематическая вязкость рабочей жидкости, мм ² /с	20-200
Температура рабочей жидкости, °С	10-70
Температура окружающей среды, °С	1-55
Тонкость фильтрации, мкм	25
Рабочая жидкость	масло минеральное в соответствии с DIN 51524, DIN 51525, рекомендациями SETOP RP9IH или с аналогичными характеристиками