

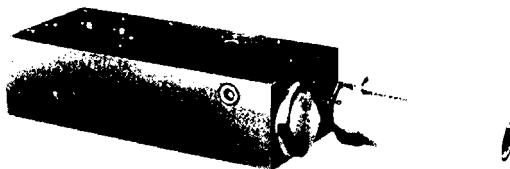
ООО "ОГМ-сервис"
КОМПЛЕКСНЫЕ ПОСТАВКИ НАСОСНОГО ОБОРУДОВАНИЯ, ГИДРОАППАРАТУРЫ И ПНЕВМАТИЧЕСКОГО ОБОРУДОВАНИЯ

125364 г. Москва, ул. Свободы, дом 40, корпус 2
тел: (095) 493-0542, 493-0581 e-mail: ask-mail@mail.ru

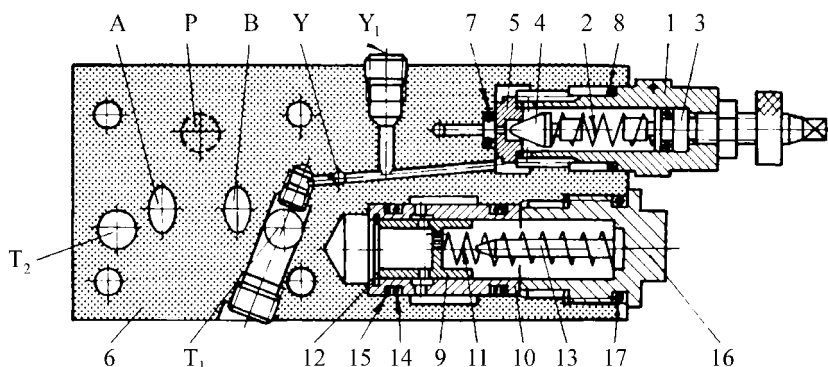
Гидроклапаны редукционные типа МКРВ-10/3М

NG = 10 мм	P _{max} = 35 МПа	Q _{max} = 100 л/мин
------------	---------------------------	------------------------------

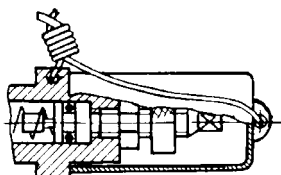
- ✓ присоединительные размеры по ISO 4401, CETOP R 35 H, DIN 24340-Form A
- ✓ высокая стабильность регулируемого давления
- ✓ малые габаритные размеры
- ✓ высокая надёжность



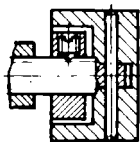
Устройство



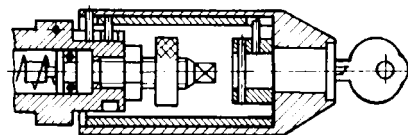
Колпачок



Рукоятка



Замковое устройство



Редукционные клапаны состоят из основного и вспомогательного (управляющего) клапанов, встроенных в корпус 6.

Управляющий клапан включает в себя стакан 1, в котором размещена пружина 2 и регулировочный винт 3, перемещающийся по резьбе в стакане. Пружина одним концом упирается в конический клапан 4, а другим - в регулировочный винт.

Клапан 4 вместе с седлом 5 образует затвор управляющего клапана. Уплотнение в затворе осуществляется посадкой конической поверхности клапана на острую кромку седла. Управляющий клапан ввинчивается по резьбе в корпус 6 и уплотняется резиновыми кольцами 7 и 8.

Основной клапан состоит из клапана 9 и гильзы 10. Клапан нагружен пружиной 11. В гильзе устанавливается стопорное кольцо 12, служащее опорой для клапана. Упор 13 служит для направления пружины и ограничения подъема клапана. Основной клапан уплотняется резиновыми кольцами 14, защитными 15 и закрывается пробкой 16, которая уплотняется резиновым кольцом 17.

Концевая часть регулировочного винта редукционного клапана МКРВ-10/3МВ, выходящая наружу, имеет головку под гаечный ключ.

В редукционных клапанах МКРВ-10/3МП регулировочный винт с головкой под ключ закрывается колпачком, который имеет отверстие для опломбирования.

В редукционных клапанах МКРВ-10/3МР концевая часть регулировочного винта управляющего клапана имеет рукоятку.

В редукционных клапанах МКРВ-10/3МК концевая часть регулировочного винта управляющего клапана имеет замковое устройство.

ООО "ОГМ-сервис"
КОМПЛЕКСНЫЕ ПОСТАВКИ НАСОСНОГО ОБОРУДОВАНИЯ, ГИДРОАППАРАТУРЫ И ПНЕВМАТИЧЕСКОГО ОБОРУДОВАНИЯ

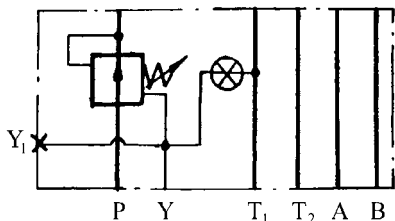
125364 г. Москва, ул. Свободы, дом 40, корпус 2
 тел: (095) 493-0542, 493-0581 e-mail: ask-mail@mail.ru

Гидроклапаны редукционные типа МКРВ-10/3М

Структура обозначения

<u>М</u>	<u>КРВ</u>	<u>10</u>	<u>/</u>	<u>3</u>	<u>М</u>	<u>х</u>	<u>х</u>	<u>х</u>	<u>4</u>	
										Категория размещения
										Климатическое исполнение: У – умеренный и холодный климат, О – тропический климат
										Исполнение по номинальному давлению настройки: 1 – 10 МПа; 2 – 20 МПа; 3 – 32 МПа;
										Исполнение по виду регулировочного устройства: В – с регулировочным винтом с головкой под ключ; Р – с рукояткой; К – с замковым устройством; П – с защитным колпачком и опломбированием
										Способ монтажа – модульный
										Номинальное давление на входе – 32 МПа
										Условный проход – 10 мм
										Клапан редукционный на базе единых вставных элементов
										Присоединительные размеры, принятые в междун. практике

Структура условного обозначения



- P – напорная гидролиния
- P₁ – гидролиния редукционного давления
- A и B – гидролинии, идущие к другим гидроустройствам
- T₁ и T₂ – сливные гидролинии
- Y и Y₁ – сливные гидролинии управляющего потока

Условия эксплуатации

Положение при эксплуатации	любое	любое
Кинематическая вязкость рабочей жидкости, мм ² /с	20-200	
Температура рабочей жидкости, °С	10-70	
Температура окружающей среды, °С	1-55	
Тонкость фильтрации, мкм	25	
Рабочая жидкость	масло минеральное в соответствии с DIN 51524, DIN 51525, рекомендациями CETOP RP9IH или с аналогичными характеристиками	

ООО "ОГМ-сервис"
КОМПЛЕКСНЫЕ ПОСТАВКИ НАСОСНОГО ОБОРУДОВАНИЯ, ГИДРОАППАРАТУРЫ И
ПНЕВМАТИЧЕСКОГО ОБОРУДОВАНИЯ

125364 г. Москва, ул. Свободы, дом 40, корпус 2
 тел: (095) 493-0542, 493-0581 e-mail: ask-mail@mail.ru

Гидроклапаны редуционные типа МКРВ-10/3М

Технические характеристики		(T=40-45 °С, η=30-35 мм²/с)		
Наименование параметра	Данные для исполнений по номинальному давлению настройки			
	МКРВ-10/3Мх1	МКРВ-10/3Мх2	МКРВ-10/3Мх3	
1. Давление на входе, МПа: номинальное максимальное минимальное	32 35 0,8	32 35 2	32 35 2,5	
2. Диапазон регулирования давления, МПа:	0,3-10	1-20	1,5-31	
3. Давление на выходе, МПа: максимальное минимальное	12,5 0,3	23 1	34 1,5	
4. Расход рабочей жидкости, л/мин: номинальный максимальный минимальный	63 100 0	63 100 0	63 100 0	
5. Максимально допустимый расход через вспомогательный клапан, л/мин	1,5	1,5	1,5	
6. Изменение редуцированного давления при изменении расхода от номинального до минимального, МПа	0,8	0,8	0,8	
7. Изменение редуцированного давления при изменении давления на входе, МПа	0,5	0,5	0,5	
8. Максимальное превышение давления настройки при мгновенном возрастании давления, МПа	2,5	2,5	2,5	
9. Момент силы настройки управления, Н·м	0,6	0,6	0,6	
10. Масса, кг, для исполнений по виду регулировочного устройства: МКРВ-10/3МВ МКРВ-10/3МР(П) МКРВ-10/3МК	3,3 3,45 3,65	3,3 3,45 3,65	3,3 3,45 3,65	